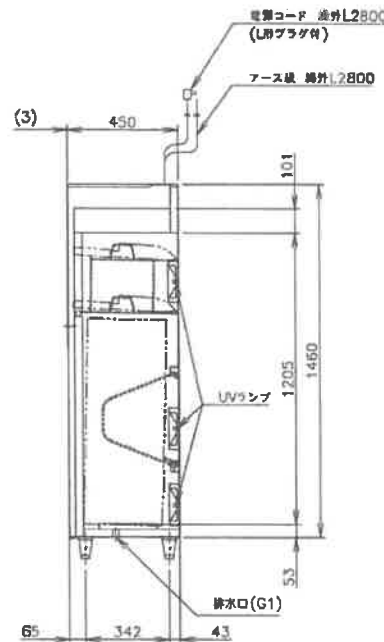
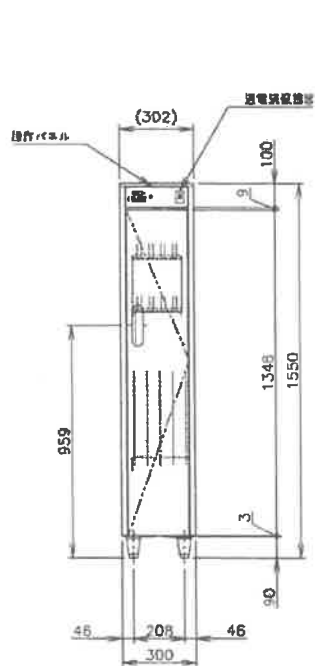


L形プラグ形状

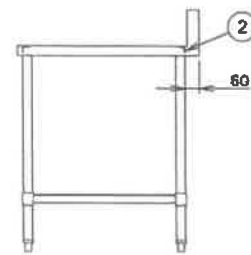
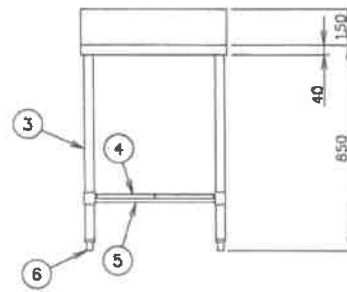
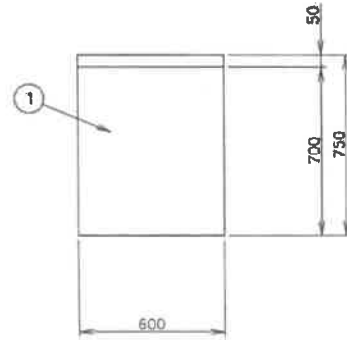


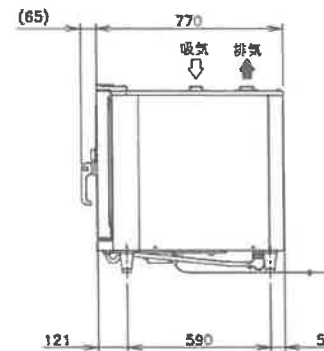
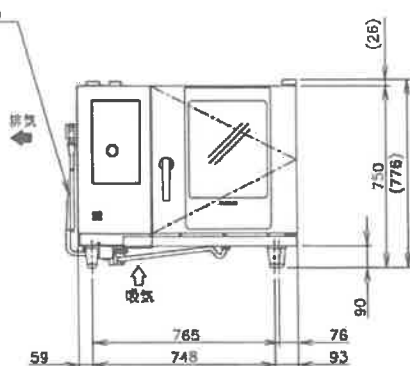
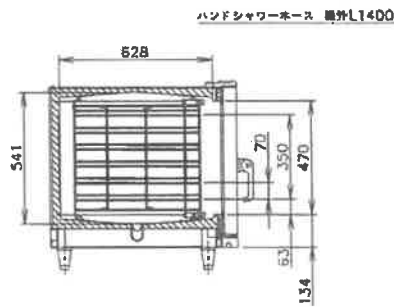
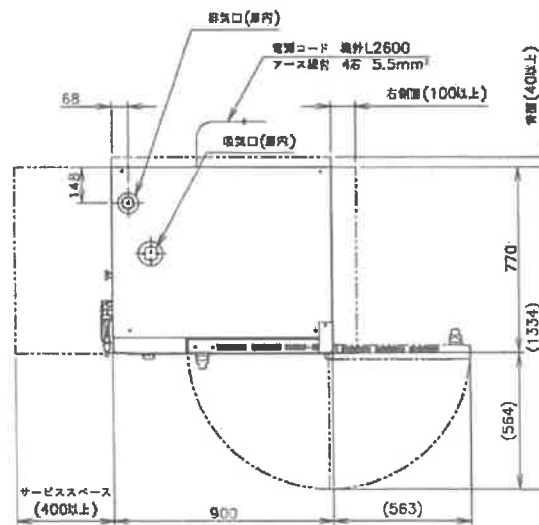
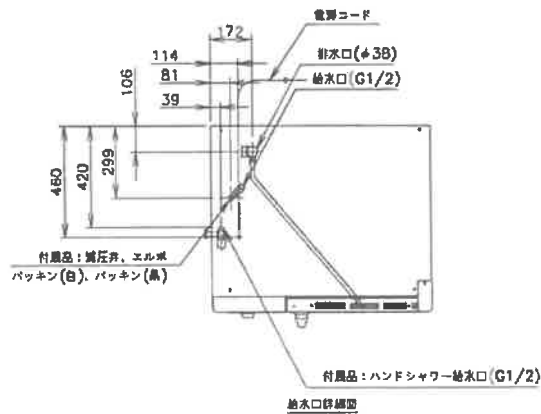
製品名	ホシザキ包丁マナ板UV殺菌庫
形名	UVS-30A
電源	単相 100V 50/60Hz 容量0.35kVA(3.5A)
電流	運転電流 3.3/3.3A
消費電力	定格消費電力 325/330W
電源コード	2.8m(L形プラグ付)
包丁・マナ板取納数	マナ板4枚、包丁8本
外形寸法	幅300×奥行450×高さ1550(～1590)mm
内形寸法	幅222×奥行383×高さ1205mm
外装	ステンレス鋼板
内装	ステンレス鋼板
扉	内外装ステンレス鋼板、片割開き(片面扉、取手：埋め込み式)
乾燥方式	循環乾燥方式 ファンモータ15W×2/13W×2 ヒータ0.3kW
殺菌方式	紫外線照射による殺菌 UVランプ5W×3
放熱量	68W/75W
排水口	G1 (排水口ふた付)
庫内温度制御	マイコン制御(40℃固定)
消臭乾燥時間制御	マイコン制御(デジタル電圧表示)1～999min調整可能、99分調整可能
電気回路保護	過電流保護器、アース線
過負防止保護	サーモスタット (手動復帰)
脚	樹脂製90～130mm調整可能
製品質量	39kg (梱包時 43kg)
梱包	薄易ダンボール梱包 幅1533×奥行520×高さ382mm
オプション	転倒防止金具
使用条件	周囲温度5～35℃ 電圧変動：定格電圧の±10%以内

■仕様・外観につきましては、改良のため予告なく変更することがあります。

- 設置条件について  
場所、電源等は取扱説明書・運付工事説明書に従って正しく行ってください。  
また、本体設置スペースは、設置条件により若干異なることがありますので、10mm程度余裕をとってください。  
(給排気スペース・配管スペース等は本体設置スペースとは別に確保が必要です。)
- 定格特性値は、周囲温度30℃における電気用品技術基準にもとづく測定値です。
- 包丁及びマナ板の取納数は、包丁(刃270mm、柄150mm)マナ板(845×320×35mm)を収納した場合の取納数です。
- 元電圧(別電圧断器)は現地手配です。  
元電圧には必ず漏電遮断器(定格電流15A、定格感度電流15mA)を確付けてください。
- 製品コード：H110

1	天板	SUS430 厚さ 1.0mm
2	本体フレーム	SS400 メッキLアンゲル 20×20×厚さ3mm
3	脚	SUS430 丸パイプ φ38mm
4	スノコ	SUS430 厚さ 1.0mm 脱着式平網
5	脚枠	SUS430
6	脚先	SUS304 アジャスト

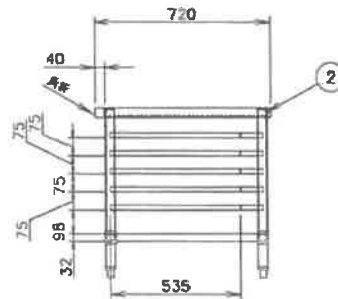
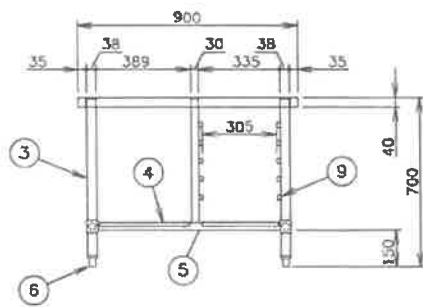
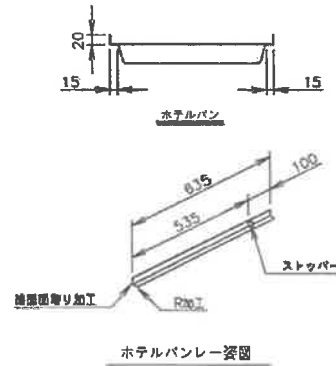
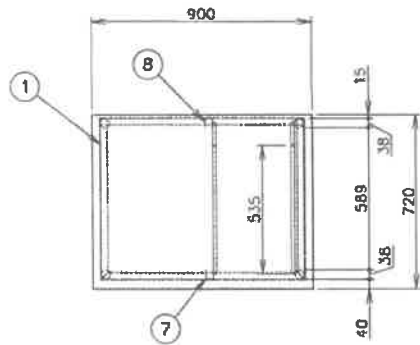




製品名	ホシザキシステムコンベクションオープン
形名	MIC-6SC3
電源	三相 200V 50/60Hz 容量 10.3kVA (30A)
電流	最大運転電流 30A
消費電力	定格消費電力 10.1/10.1kW ファンモータ定格出力 0.4kW 電熱装置定格消費電力 IHヒータ 9.8kW, 扉内ヒータ 9.5kW
庫内容量	145L
外形寸法	幅900×奥行770×高さ750(～780)mm
内形寸法	幅420×奥行628×高さ541mm
外装	ステンレス鋼板、亜鉛鋼板(底板)
内装	ステンレス鋼板
ホテルパン	サイズ: 1/1 取付け数: 6枚(70mmピッチ)
制御方法	マイコン制御
蒸気発生方式	IH式(インバータ制御)
庫内昇温方式	ヒーター式(位相制御)
機能	ホットエア: 温度範囲 30～300℃(換気時 30～260℃) コンビ: 温度範囲 100～300℃(換気時 100～260℃) 蒸気量切替 6段階(0%, 20%, 40%, 70%, 90%, 100%) 蒸気量切替 3段階(標準, 1/2, 換気) 温度設定: 温度範囲 30～99℃, 点検 1点測定 メニュープログラム料理登録可能数: 30メニュー9ステップ
温度センサー	1本標準装備
保護	過熱防止装置、蒸気発生時の空焚き防止装置 自己診断(エラー表示)、扉開時機能停止(クールダウンを待つ)
脚	樹脂製90～120mm調整可能
製品質量	145kg(梱包時165kg)
付属品	耐熱手袋、スプレーガン、クリーナー(専用洗剤2.0L) メンテナンスシート、減圧弁、エルボ、シャワーホース組、パッキン(白) パッキン(黒)、ホースバンド、ブラシ
梱包	ダンボール梱包(木製下台) 幅1005×奥行895×高さ910mm
使用条件	周囲温度5～35℃ 電圧変動: 定格電圧の±10%以内 給水温度5～30℃ 給水圧 0.05～0.78MPa

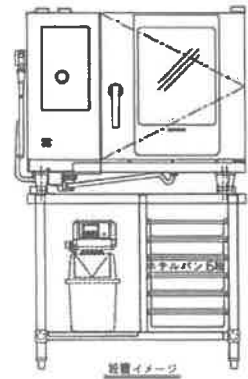
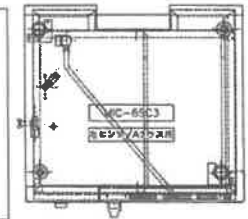
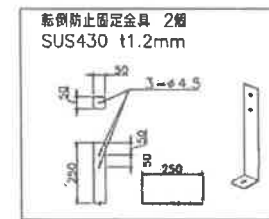
※仕様・外観につきましては、改良のため予告なく変更することがあります。

1. 設置条件について  
場所、電源等は取扱説明書・据付工事説明書に従って正しく行ってください。  
本体設置スペースは、設置条件により若干異なることがありますので10mm程度余裕をとってください。  
また、機械室側はサービススペースとして400mm以上あけてください。
2. 定格特性値は、電気用品技術基準および業務用厨房熱機器等性能測定基準による測定値です。
3. 排水配管は、耐熱性、耐薬品性のある配管をお使いください。
4. ヒータ制御について  
IHヒータと扉内ヒータは同時に稼働することができますが10.1kWを超えないように制御しています。
5. 本製品は、無線設備規則第65条第1項第3号に適合しています。
6. 元プレーカー容量は30A 200Vです。  
必ず専用回路(過負荷・短絡保護あり・高調波対応)を使用してください。
7. 製品コード: V097

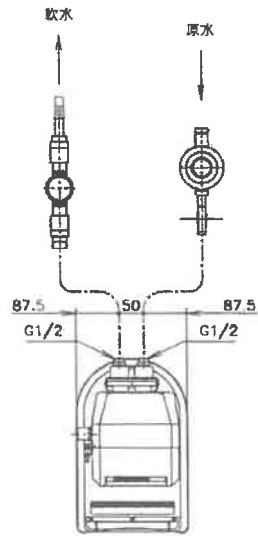


1	天板	SUS430 厚さ1.0mm
2	本体フレーム	SUS430 Lアングル 30×30×厚さ3mm
3	脚	SUS430 丸パイプ φ38mm
4	スノコ	SUS430 厚さ1.0mm 脱着式平網
5	脚弁	SUS430
6	脚先	SUS304 アジャスト
7	前柱	SUS430 厚さ1.0mm
8	後柱	SUS430 厚さ1.0mm
9	ホテルパンレー	SUS430 厚さ1.2mm

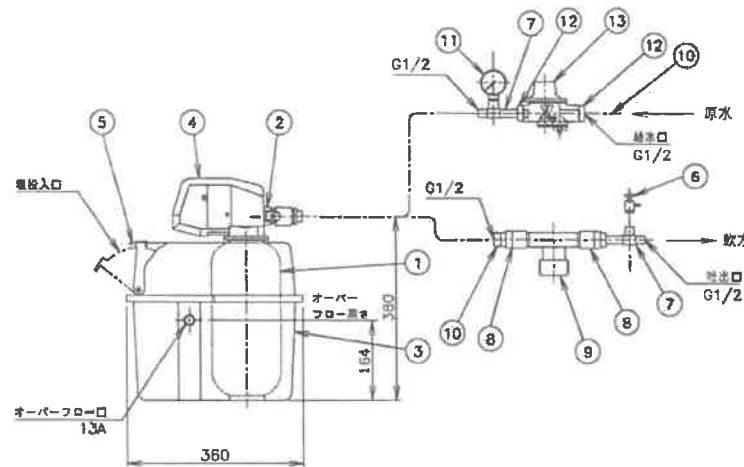
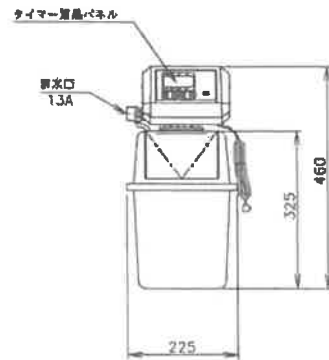
スレ止め金具 SUS430 t1.2mm ※付属品 強力型両面テープ	
奥左 部品番号 A5-BL-B	手前右 部品番号 A5-BR-B



6段用 (扉無し仕様)、ホテルパン 1列



番号	品名	材質
1	樹脂タンク	FRP
2	切替弁	PPO
3	再生タンク	PP
4	再生タイマー	POM
5	塩投入フタ	PP
6	排水コック	PP
7	戻流いチーズ	PP
8	異径ソケット	PP
9	チェックフィルター	
10	ニップル	PP
11	圧力計	
12	プッシング	PP
13	減圧弁	

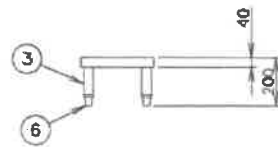
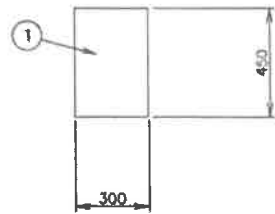


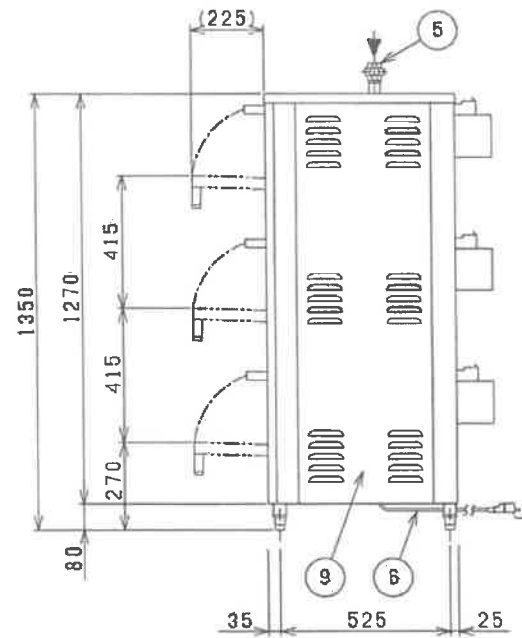
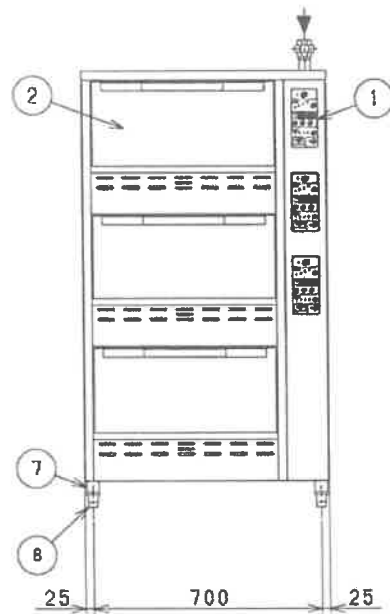
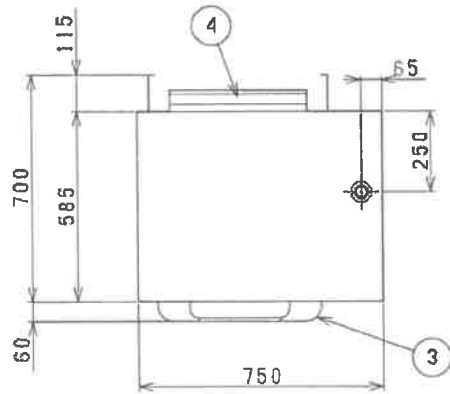
製品名	ホシザキ軟水機
形名	MKH-03B
電源	単相100V 50Hz/60Hz 容量0.10kVA(1.00A)
消費電力	3.0W、再生時6.0W
外形寸法	幅225×奥行360×高さ460mm
樹脂	強酸性陽イオン交換樹脂
樹脂量	3L
最大湧水量	0.36m <sup>3</sup> /h
除去硬度重量	85g/サイクル
最大採水量	1.7m <sup>3</sup> /サイクル
再生時間	71min/1再生
塩消費量	0.8kg/1再生
最大塩貯蔵量	4kg
常用水圧	0.15~0.2MPa
給水	水質：上水水質基準適合のこと
水温・室温	5~45℃
再生周期	1~7回/Week、1回/1日~1回/99日
給水口	G1/2
吐水口	G1/2
排水口	13A
オーバーフロー口	13A
製品質量	9kg(梱包質量 11kg、運転質量 19kg)
梱包	ダンボール梱包 幅250×奥行380×高さ540mm
認可・認証	給水装置の構造・材質基準：自己認証

※仕様・外観につきましては、改良のため予告なく変更することがあります。

1. 最大湧水量で採水する場合は、最低0.15MPa(1.5kgf/cm<sup>2</sup>)の適水時採水水圧が必要です。
2. 除去硬度重量はCaCo<sub>3</sub>換算です。
3. 最大採水量は、全硬度濃度が50mg/Lの場合の値です。
4. 塩消費量は計算値であり、実際の量は原水の浴け込み時間などによって変動します。
5. 常用水圧は、軟水機本体水圧を示します。付属の減圧弁を含めた常用水圧は、0.15~0.75MPaとなります。
6. 設置時、タイマー時刻を設定すること。
7. 本機は、現地組立完成機です。
8. 配管は、フレキチューブ(13A)等で配管のこと。上記は納入範囲外です。
9. 設置条件について場所、給排水、電源等は取扱説明書・据付工事説明書に従って正しく行うこと。
10. 製品コード：X012

1	天板	SUS430 厚さ1.0mm
2	本体フレーム	SS400 メッキLアンダル 20×20×厚さ3mm
3	脚	SUS430 丸パイプ φ38mm
4		
5		
6	脚先	SUS304 アジャスト

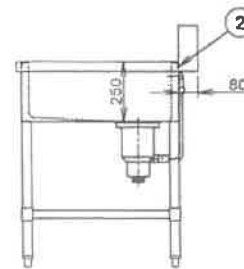
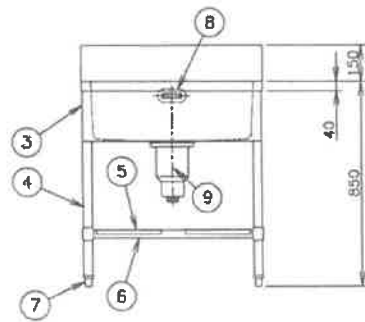
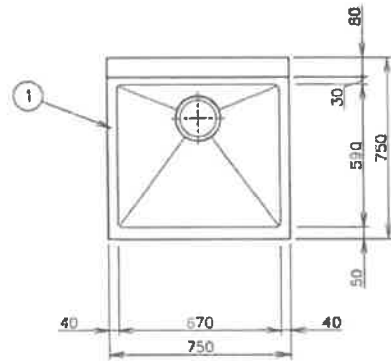




種類		多機能タイプ 3段型		
外形寸法		幅	奥行	高さ
ガス消費量	都市ガス	27.9kW (24,000kcal/h)		
	LPGガス	27.9kW (2,00kg/h)		
ガス接続口	都市ガス	25A		
	LPGガス	25A		
定格電源	単相	100V 50/60Hz	67VA	
消費電力		60W		
バーナー種類	鑄鉄製	ユニバーサルバーナー	×3	
安全装置	立消安全装置 (フレイムロッド方式)、過熱防止装置			
炊飯能力	7.5kg (5升) ×3段			
炊飯鍋仕様	内径φ440 深さ157 アルミ珪物製			
製品重量	168kg			
付属品	炊飯鍋 (3)、フタ (3)			

部番	品名	材質	備考
1	操作パネル		
2	扉	SUS430	No. 4仕上
3	扉取手	アルミ	
4	排気筒	SUS430	
5	ガス接続口		25A (ユニオン)
6	電源コード		2m プラグ付 (接地アダプタ付)
7	脚	SUS304	φ38
8	アジャスト	SUS304	
9	本体側板	SUS430	No. 4仕上

- \* 設置上の注意 熱機器の設置については安全の為、消防法の設置基準に従って設置してください。
- \* 改善の為、仕様及び外観を予告なしに変更することがあります。



1	天板	SUS430 厚さ1.2mm
2	本体フレーム	SS400 メッキLアングル 20×20×厚さ3mm
3	化粧板	SUS430 厚さ0.8mm 3方化粧
4	脚	SUS430 丸パイプ φ38mm
5	スノコ	SUS430 厚さ1.0mm 脱着式平網
6	脚先	SUS430
7	脚先	SUS304 アジャスト
8	オーバーフロー	TO-232 スギコ産業(株)製
9	排水トラップ	TO-195(配管径φ40A・大型ゴミ収納器付) スギコ産業(株)製
付属品	ジャバラホース(洗濯排水管φ35)2枚、排水システム凍結アダプタセット(40mm)	