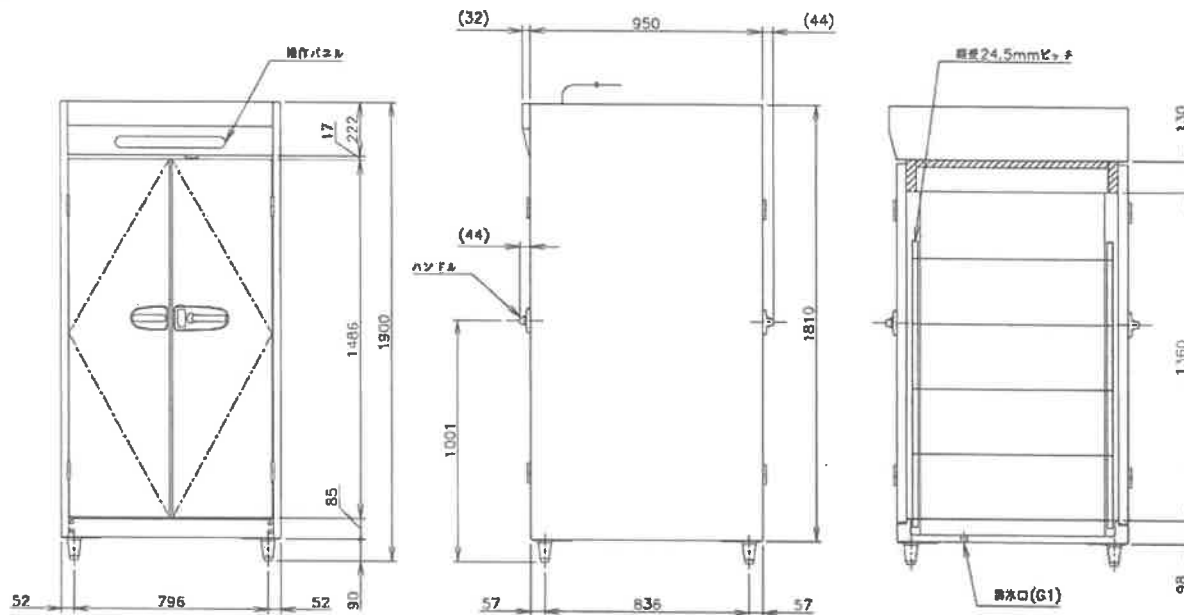
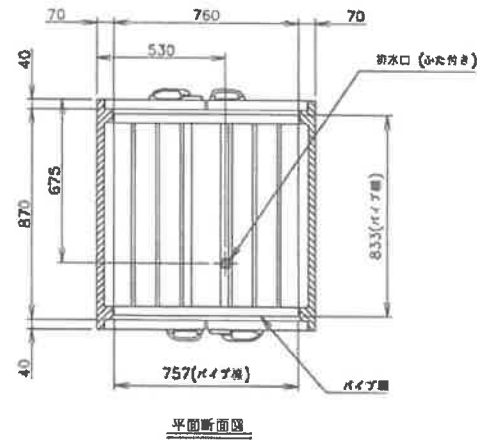
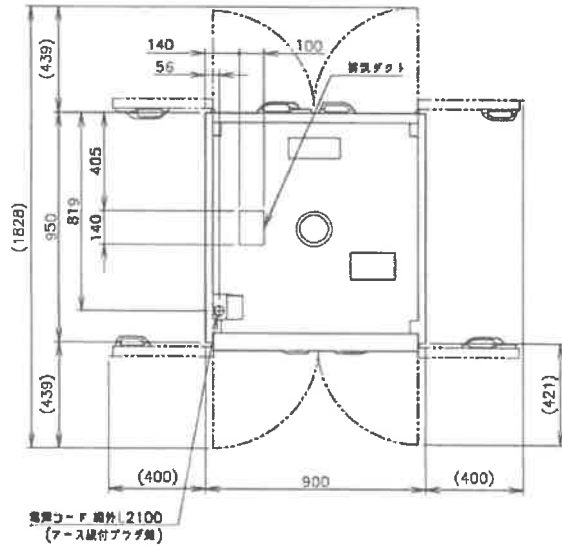


型式	外形寸法			棚段数
	開口(W)	奥行	高さ(H)	
NL610-PH1390S-4	607	610	1387	4
NL610-PH1390S-5			5	
NL610-PH1590S-4			1590	4
NL610-PH1590S-5			5	
NL610-PH1900S-4			1895	4
NL610-PH1900S-5			5	
NL610-PH1900S-6		6		
NL610-PH2200S-4		4		
NL610-PH2200S-5		2200	5	
NL610-PH2200S-6		6		
NL760-PH1390S-4	764	610	1387	4
NL760-PH1390S-5			5	
NL760-PH1590S-4			1590	4
NL760-PH1590S-5			5	
NL760-PH1900S-4			1895	4
NL760-PH1900S-5			5	
NL760-PH1900S-6		6		
NL760-PH2200S-4		4		
NL760-PH2200S-5		2200	5	
NL760-PH2200S-6		6		
NL910-PH1390S-4	912	610	1387	4
NL910-PH1390S-5			5	
NL910-PH1590S-4			1590	4
NL910-PH1590S-5			5	
NL910-PH1900S-4			1895	4
NL910-PH1900S-5			5	
NL910-PH1900S-6		6		
NL910-PH2200S-4		4		
NL910-PH2200S-5		2200	5	
NL910-PH2200S-6		6		
NL1070-PH1390S-4	1062	610	1387	4
NL1070-PH1390S-5			5	
NL1070-PH1590S-4			1590	4
NL1070-PH1590S-5			5	
NL1070-PH1900S-4			1895	4
NL1070-PH1900S-5			5	
NL1070-PH1900S-6		6		
NL1070-PH2200S-4		4		
NL1070-PH2200S-5		2200	5	
NL1070-PH2200S-6		6		

型式	外形寸法			棚段数
	開口(W)	奥行	高さ(H)	
NL1220-PH1390S-4	1217	610	1387	4
NL1220-PH1390S-5			5	
NL1220-PH1590S-4			1590	4
NL1220-PH1590S-5			5	
NL1220-PH1900S-4			1895	4
NL1220-PH1900S-5			5	
NL1220-PH1900S-6		6		
NL1220-PH2200S-4		4		
NL1220-PH2200S-5		2200	5	
NL1220-PH2200S-6		6		
NL1520-PH1390S-4	1522	610	1387	4
NL1520-PH1390S-5			5	
NL1520-PH1590S-4			1590	4
NL1520-PH1590S-5			5	
NL1520-PH1900S-4			1895	4
NL1520-PH1900S-5			5	
NL1520-PH1900S-6		6		
NL1520-PH2200S-4		4		
NL1520-PH2200S-5		2200	5	
NL1520-PH2200S-6		6		
NL1820-PH1390S-4	1826	610	1387	4
NL1820-PH1390S-5			5	
NL1820-PH1590S-4			1590	4
NL1820-PH1590S-5			5	
NL1820-PH1900S-4			1895	4
NL1820-PH1900S-5			5	
NL1820-PH1900S-6		6		
NL1820-PH2200S-4		4		
NL1820-PH2200S-5		2200	5	
NL1820-PH2200S-6		6		

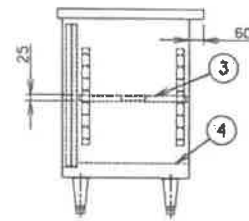
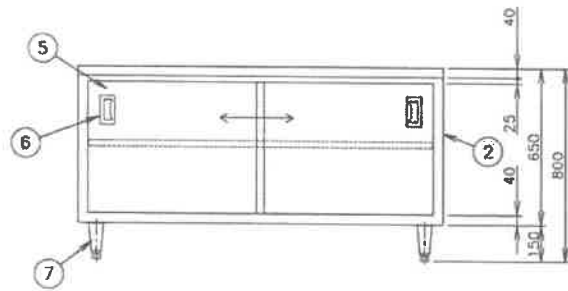
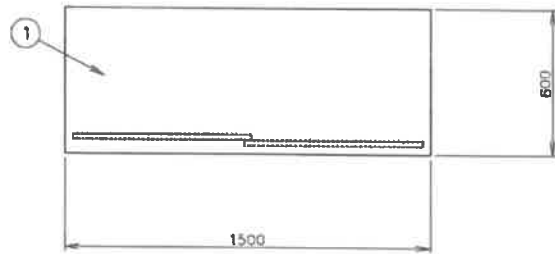
部番	品名	材質	備考
1	ワイヤー-シェルフ	SS	クロムメッキ仕上・エポキシコーティング 付属品: テーパー (ABS)
2		SS	クロムメッキ仕上・エポキシコーティング φ25.4 t1.5
3	アジャスト	SUS304	



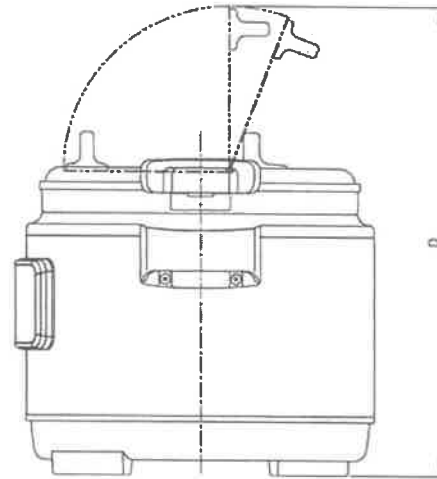
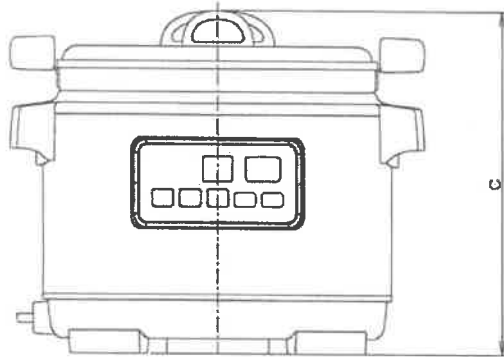
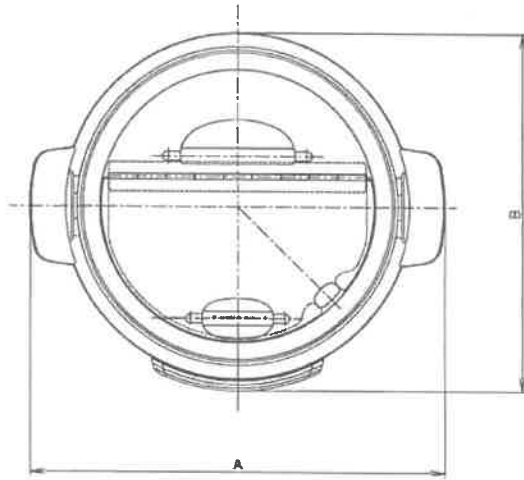
製品名	ホンザキ食器消毒保管庫
形名	HSB-20DPB3-S
電圧	三相 200V 50/60Hz 容量 10.7kVA (30.9A)
電流	運転電流 21.1/21.3A
消費電力	定格消費電力 7.3/7.4kW
電源コード	2.1m(アース線付、プラグ無)
食器カゴ寸法	幅360×奥行390×高さ200mm(推奨寸法:オプション)
カゴ収納数	20カゴ(4列5段)
外形寸法	幅900×奥行950×高さ1900(～1910)mm
内形寸法	幅760×奥行870×高さ1360mm
外装	ステンレス鋼板
内装	ステンレス鋼板
扉	丹波製ステンレス鋼板、着脱式前面扉、ガード付ツリフック7ヶ所付
断熱材	グラスウール
消毒乾燥方式	熱風強制対流式(自動開閉式排気ファン付) ファンモータ 250W、ヒータ 7.0kW
放熱量	710W
排水口	G1 (排水口ふた付)
庫内温度制御	マイコン制御(デジタル温度表示)50～120℃調節可能 注5
消毒乾燥時間制御	マイコン制御(デジタル時間表示)5～180min調節可能
遅延運転時間制御	0～600min調節可能
電気回路保護	アース線
過負荷防止保護	サーモスタット(手動復帰)
脚	樹脂製 90～100mm調整可能
箱	パイプ脚5ヶ、網受20ヶ
製品質量	186kg(梱包時 202kg)
梱包	ダンボール梱包(未割下台) 幅990×奥行1170×高さ1960mm
オプション	食器カゴ
使用条件	周囲温度5～35℃ 電圧変動: 定格電圧の±10%以内

- ※仕様・内容につきましては、改良のため予告なく変更することがあります。
- 設置条件について
場所、電圧等は取扱説明書・据付工事説明書に従って正しく行ってください。
また、本体設置スペースは、設置条件により若干異なることがありますので、10mm程度余裕をとってください。
(結露防止スペース・配管スペース等は本体設置スペースとは別に確保が必要です。)
 - 元電源(過負荷保護付漏電遮断器)は現地手配です。
元電源には必ず漏電遮断器(過負荷・短絡保護用、定格電流50A 定格感度電流30mA)を取付けてください。
 - 定格特性値は、周囲温度30℃における電気用品技術基準にもとづく測定値です。
 - 消毒乾燥時間は、設定温度に到達後カウントされる時間です。
 - 出荷時の庫内温度調節範囲: 50～90℃
現地で50～120℃に変更可能
 - 製品コード: H056-D001

1	天板	SUS430 厚さ1.2mm
2	本体キャビネット	SUS430 厚さ1.0mm
3	本体中棚	SUS430 厚さ1.0mm
4	本体扉板	SUS430 厚さ1.0mm
5	扉	SUS430 厚さ0.8mm
6	取手	TO-94 スギコ産業(株)製
7	脚	SUS304 アジャスト 本体取付M20

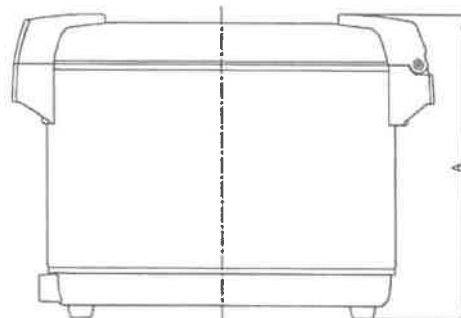
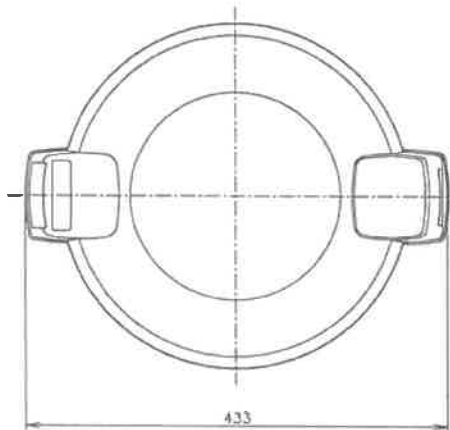
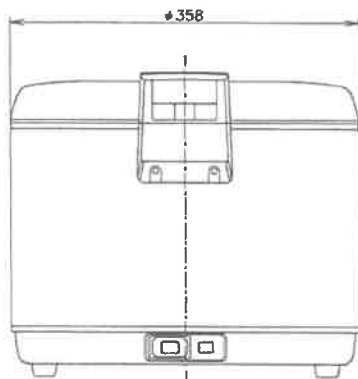


	A	B	C	D
050サイズ	315	271	331	422
080サイズ	362	315	335	445
120サイズ	426	368	355	460

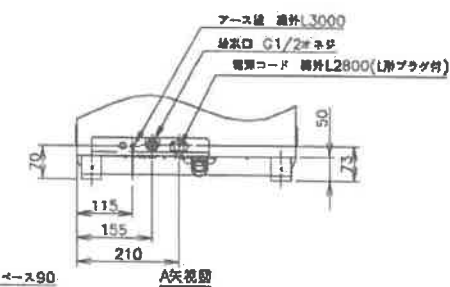
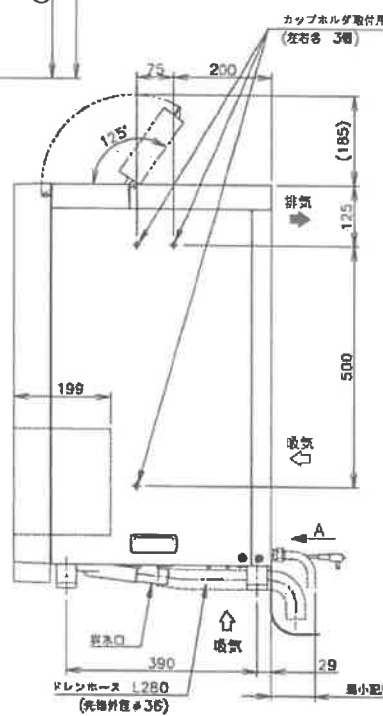
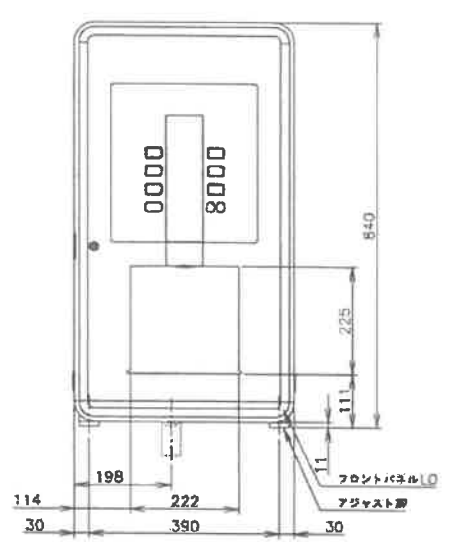
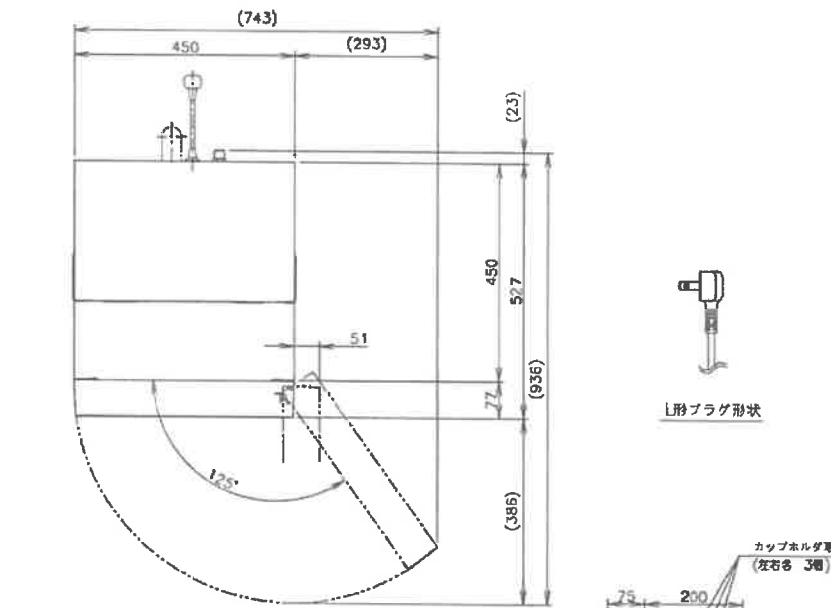


品番	051	081	121	
電源	単相 100V 50/60Hz			
消費電力	150W	220W	240W	
最大保温容量	5.0L	8.0L	12.0L	
外形寸法	幅315X奥行271X高さ331mm (051)			
	幅362X奥行315X高さ335mm (081)			
	幅426X奥行368X高さ355mm (121)			
外装	ステンレス鋼板	本体・フタ・底		
	PA樹脂	上枠	上枠	
	PP樹脂	コードボックス・脚	上枠・脚	コードボックス・脚
	ABS樹脂	スイッチボックス	コードボックス・スイッチボックス	
内容器	ステンレス鋼板			
	フェノール樹脂 (なべトッテ)			
フタ	ステンレス鋼板			
	PET+PBT樹脂 (ふたトッテ、ふたツマミ)			
断熱材	あり (グラスウール)			
保温制御	半導体式 (サーミスタ+マイコン制御)			
電源スイッチ	あり			
製品重量	本体部	4000g	5200g	6500g
	梱包時	4600g	6000g	7700g
梱包時寸法	幅330X奥行329X高さ363mm (051)			
	幅369X奥行361X高さ381mm (081)			
	幅414X奥行410X高さ387mm (121)			
温度過昇防止装置	温度ヒューズ 176℃			
使用条件	周囲温度 5~35℃			
	電圧変動: 定格電圧の±10%以内			

A寸法
 400サイズ 270mm
 540サイズ 315mm



品番	401・40P	541・54P
電源	単相 100V 50/60Hz	
保温電力	35W	38W
定格消費電力	78W	78W
最大保温容量	4.0L (2.2升)	5.4L (3.0升)
外形寸法	幅435X奥行358X高さ270mm (401)	
	幅435X奥行358X高さ315mm (541)	
外装	ステンレス鋼板	本体・フタ・底
	PP樹脂	トッテ・ヒンジ・脚
	ABS樹脂	コードボックス
内容器	アルミ鋼板	
フタ	PP樹脂	
	アルミ鋼板 (ウチフタ)	
断熱材	あり (グラスウール)	
保温制御	TRS式 (サーマルリードスイッチ)	
電源スイッチ	なし	
製品重量	本体部	4800g
	梱包時	5200g
梱包時寸法	幅385X奥行383X高さ312mm (401)	
	幅385X奥行383X高さ360mm (541)	
温度過昇防止装置	温度ヒューズ 115℃	
使用条件	周囲温度 5~35℃	
	電圧変動: 定格電圧の±10%以内	



オプション 給水専用キャニスタ、ミキシングセット、脚延長キット一式
 コーンスリーブ注出対応部品一式、流ワイルスタベル
 注出口かさ上げグリル一式、駆動防止部品一式

使用条件 庫内設置、周囲温度：5～35℃、電圧変動：定格電圧の±10%
 給水圧：ゲージ圧0.05～0.78MPa

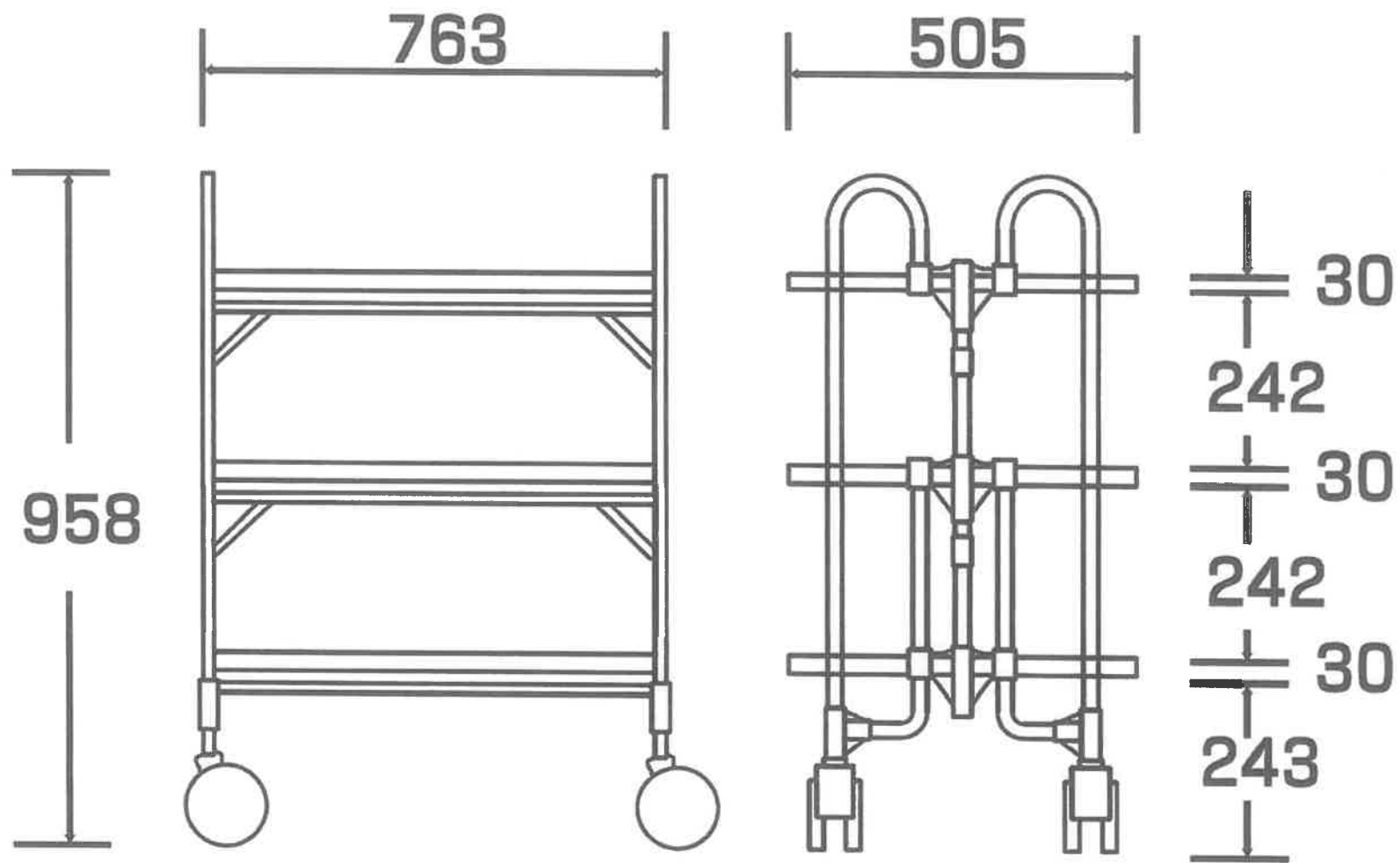
※仕様・外観につきましては、改良のため予告なく変更することがあります。

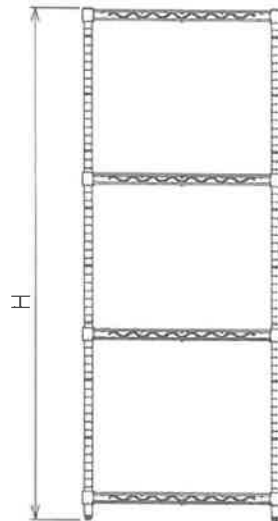
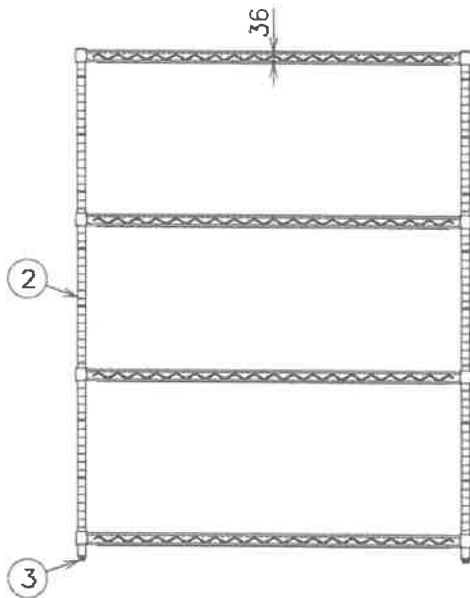
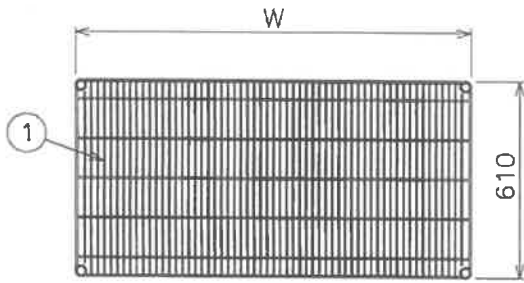
1. 設置条件について
 場所、給排水、電源等は取扱説明書の配付工事に従って正しく行ってください。
 また、本体設置スペースは、設置条件により若干異なることがありますので、10mm程度余裕をとってください。
 (給排水スペース・配管スペース等は本体設置スペースとは別に確保が必要です。)

2. 定格特性値は、周囲温度30℃における測定値です。
 3. 浄水器は、浄水器の取扱説明書に従ってご使用ください。
 4. 元プレーカー容量は15A 125Vです。
 必ず専用回路(過負荷・短絡保護あり)を使用してください。
 5. 製品コード：W06B

*1 注出能力とタンク内温度について
 連続注出使用時には注出と給水が繰り返され、注出温度は常に一定ではありません。
 給水機部は、タンク内温度調節を90℃に設定し、70℃以上で注出可能な杯数の目安です。
 タンク内温度調節で設定された温度と、注出温度は異なります。
 冷却機部は、冷却槽蓄氷完了時(注出温度約3℃)より、10℃以下で注出可能な杯数の目安です。
 上記注出杯数は一定の試験条件での試験による値であり、使用状況により異なります。また、注出温度条件を満たしていない場合にも、注出可能です。

製品名	ホシザキティーディスベンサー
形名	PTE-100H2WB-BK
メニュー	キャニスタ2進式(温茶×2、冷茶×2)、お湯・冷水
電源	単相 100V 50/60Hz 容量1.20kVA(12.0A)
電源コード	2.8m(L形プラグ付)
外形寸法	幅450×奥行527×高さ840(～855)mm
外装	扉：ABS樹脂、開付、右ヒンジ式 キャビネット：亜鉛鍍板+ポリエステル粉体焼付塗装
運転電流	9.9/10.1A
電圧変動定格電流	8.1/8.1A
電圧変動定格消費電力	810/810W
連続注出能力	約100杯 90mL/杯、4杯/min注出、注出温度70℃以上 (周囲温度30℃、給水温度25℃、タンク内温度90℃設定時)
昇温時間	約55min 周囲温度30℃ 給水温度25℃ 湯温25℃→90℃
タンク	材質：フェライト系ステンレス 総貯水容量：7L(有効水量3.8L+保水水量3.2L)
給水機部	断熱材：メラミン樹脂硬質フォーム ヒーター：アルミ誘込みヒーター 800W キャニスタ容量：約1000mL×2 原料放出：スクリュウ式
定量調節	温茶・冷茶共80～500mL(10mL単位可変) お湯・冷水は連続注出(80～500mLの定量注出可)
温度調節	20段階可変式
タンク内温度調節	サーモスタ65～94℃で温度設定可(標準設定 90℃) 温度表示機能付、温度表示：設定温度-12℃
ミキシング方式	マグネット書脱式攪拌ローター
冷凍機定格電流	3.2/3.2A 始動電流 19/19A
冷凍機定格消費電力	225/265W (効率 70/83%)
放熱量	約390/410W
連続注出能力	約100杯 100mL/杯、3杯/min注出、注出温度10℃以下 (周囲温度25℃、給水温度20℃、冷却水給電完了時)
冷却機部	フルダウン時間：約2.5h/50Hz 周囲温度30℃ 約2.0h/60Hz 給水温度25℃→製氷2kg完了 冷却方式：瞬間冷却方式(氷蓄熱式) 圧縮機：全密閉型 75W 凝縮器：スパイラルコンデンサ(ファン付) 冷媒制御：キャピラリーチューブ 冷媒：R134a 冷却水槽：材質：ABS樹脂、貯水量：4.3L 断熱材：ウレタン発泡
電気回路保護	漏電遮断器(過電流保護付)、アース線
空焚き防止	温度ヒューズ 182℃
冷媒回路保護	モータプロテクタによる圧縮機停止
タイマー	ウィークリタイマー
給水	水漏漏結露：給水口 G1/2オネジ
排水	直接排水式：呼び25水適用ホビパイプ配管可能
脚	樹脂製 50～65mm調整可能
製品質量	43kg (梱包時 50kg)
梱包	全ダンボール梱包 幅506×奥行622×高さ1046mm
付属品	浄水器(初期設置状況に応じて除イオン交換樹脂)、メニューセール ジョウゴ、ドレンホース、お湯、フィルタ(スポンジ) フロントパネルLO-式、シュータ×2、携り止めパッド×4 メニューラベル×2、注出アダプタ





型 式	外形寸法			棚段数
	開口(W)	奥行	高さ(H)	
NL610-PH1390S-4	607	610	1387	4
NL610-PH1390S-5			1387	5
NL610-PH1590S-4			1590	4
NL610-PH1590S-5			1590	5
NL610-PH1900S-4			1895	4
NL610-PH1900S-5			1895	5
NL610-PH1900S-6			1895	6
NL610-PH2200S-4			2200	4
NL610-PH2200S-5			2200	5
NL610-PH2200S-6			2200	6
NL760-PH1390S-4	764	610	1387	4
NL760-PH1390S-5			1387	5
NL760-PH1590S-4			1590	4
NL760-PH1590S-5			1590	5
NL760-PH1900S-4			1895	4
NL760-PH1900S-5			1895	5
NL760-PH1900S-6			1895	6
NL760-PH2200S-4			2200	4
NL760-PH2200S-5			2200	5
NL760-PH2200S-6			2200	6
NL910-PH1390S-4	912	610	1387	4
NL910-PH1390S-5			1387	5
NL910-PH1590S-4			1590	4
NL910-PH1590S-5			1590	5
NL910-PH1900S-4			1895	4
NL910-PH1900S-5			1895	5
NL910-PH1900S-6			1895	6
NL910-PH2200S-4			2200	4
NL910-PH2200S-5			2200	5
NL910-PH2200S-6			2200	6
NL1070-PH1390S-4	1062	610	1387	4
NL1070-PH1390S-5			1387	5
NL1070-PH1590S-4			1590	4
NL1070-PH1590S-5			1590	5
NL1070-PH1900S-4			1895	4
NL1070-PH1900S-5			1895	5
NL1070-PH1900S-6			1895	6
NL1070-PH2200S-4			2200	4
NL1070-PH2200S-5			2200	5
NL1070-PH2200S-6			2200	6

型 式	外形寸法			棚段数
	開口(W)	奥行	高さ(H)	
NL1220-PH1390S-4	1217	610	1387	4
NL1220-PH1390S-5			1387	5
NL1220-PH1590S-4			1590	4
NL1220-PH1590S-5			1590	5
NL1220-PH1900S-4			1895	4
NL1220-PH1900S-5			1895	5
NL1220-PH1900S-6			1895	6
NL1220-PH2200S-4			2200	4
NL1220-PH2200S-5			2200	5
NL1220-PH2200S-6			2200	6
NL1520-PH1390S-4	1522	610	1387	4
NL1520-PH1390S-5			1387	5
NL1520-PH1590S-4			1590	4
NL1520-PH1590S-5			1590	5
NL1520-PH1900S-4			1895	4
NL1520-PH1900S-5			1895	5
NL1520-PH1900S-6			1895	6
NL1520-PH2200S-4			2200	4
NL1520-PH2200S-5			2200	5
NL1520-PH2200S-6			2200	6
NL1820-PH1390S-4	1826	610	1387	4
NL1820-PH1390S-5			1387	5
NL1820-PH1590S-4			1590	4
NL1820-PH1590S-5			1590	5
NL1820-PH1900S-4			1895	4
NL1820-PH1900S-5			1895	5
NL1820-PH1900S-6			1895	6
NL1820-PH2200S-4			2200	4
NL1820-PH2200S-5			2200	5
NL1820-PH2200S-6			2200	6

部番	品 名	材 質	備 考
1	ワイヤーシェルフ	SS	クロムメッキ仕上・エポキシコーティング 付属品：テーパー (ABS)
2		SS	クロムメッキ仕上・エポキシコーティング φ25.4 t1.5
3	アジャスト	SUS304	