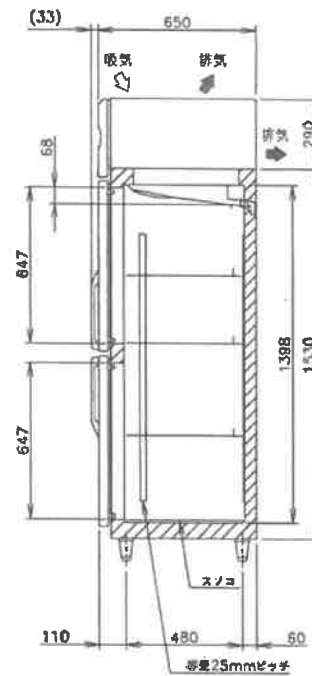
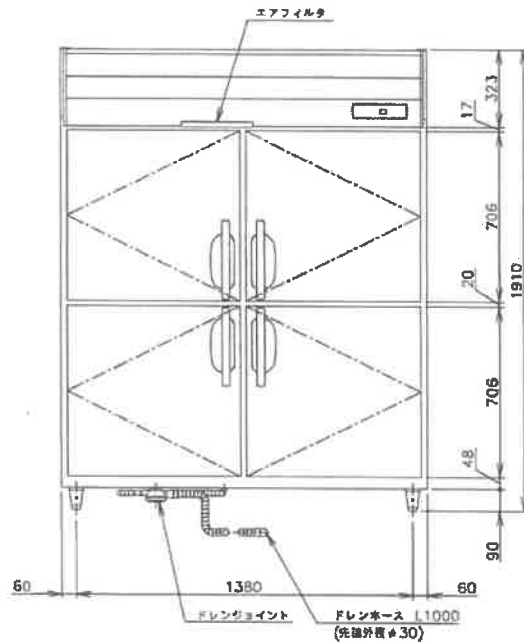
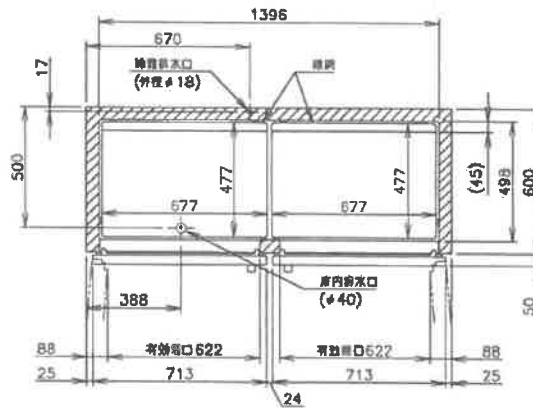
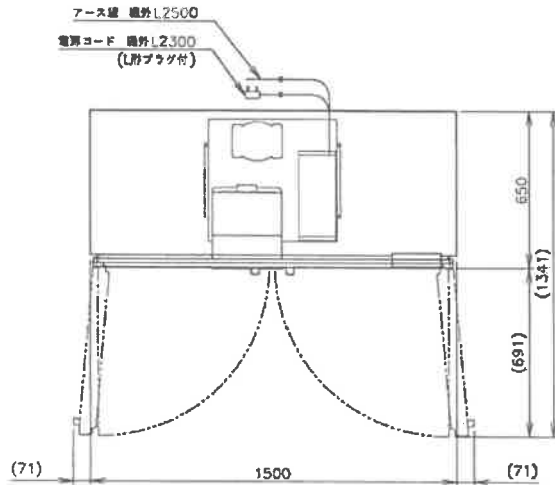


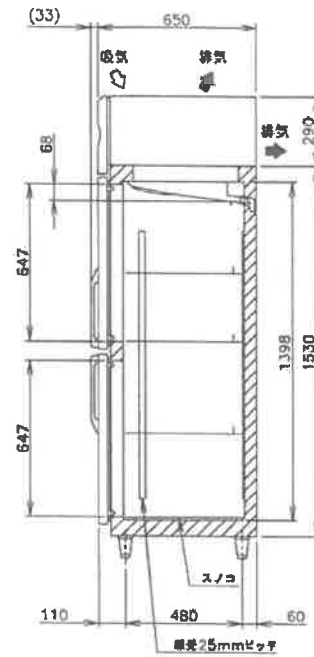
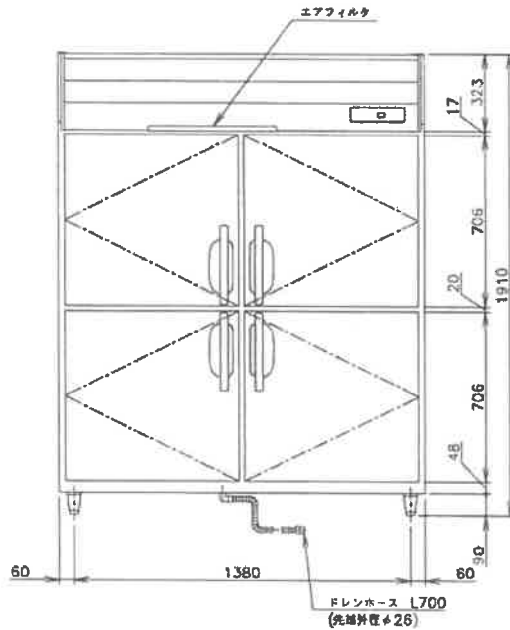
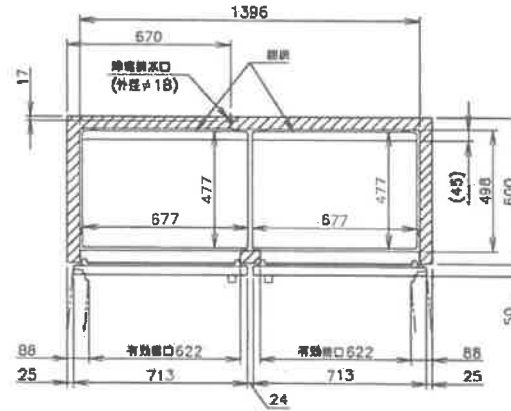
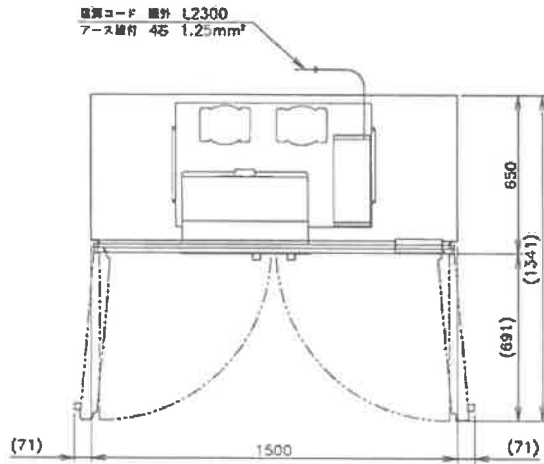
製品名	ホシザキ稼食用冷凍庫
形名	HF-63BT-KS
電源	単相100V 50/60Hz 容量0.82kVA(8.2A)
電流	運転電流 4.2/4.2A 電動機定格電流 3.8/3.8A
消費電力	電動機定格消費電力 235/235W(効率61/61%) 電動機定格消費電力 365W 冷却時消費電力 279/279W 最高時消費電力 365/365W
放熱量	450/450W
電源コード	2.3m(L形プラグ付)
定格内容積	388L
外形寸法	幅625×奥行650×高さ1910(～1940)mm
内形寸法	幅521×奥行498×高さ1398mm
外装	ステンレス鋼板、亜鉛鋼板(後面、底面) 多層クリアコートステンレス鋼板(フロントパネル・扉)
内装	ステンレス鋼板
断熱材	硬質ポリウレタン一体発泡
冷却方式	強制対流式
除霜方式	ヒータ式
圧縮機	全密閉形 出力400W(インバータ)
凝縮器	フィン&チューブ形 強制空冷式
冷却器	フィン&チューブ形
冷媒	R290
庫内温度制御	マイコン制御(デジタル温度表示) -25～-7℃調整可能
除霜制御	マイコン制御
電気回路保護	アース線
冷媒回路保護	ケースサーモによる圧縮機停止(自動復帰)
脚	樹脂製90～120mm調整可能
棚	7枚(耐荷重 20kg/枚)
製品質量	87kg(梱包時 92kg)
梱包	着品タンボール梱包 幅695×奥行740×高さ1980mm
付属品	樹脂製稼食容器14個、ドレンホース、日付マグネット
使用条件	周囲温度5～35℃ 電圧変動:定格電圧の±10%以内

- ※仕様・外観につきましては、改良のため予告なく変更することがあります。
1. 設置条件について
場所、排水、電源等は取扱説明書・据付工事説明書に従って正しく行ってください。
また、本体設置スペースは、設置条件により若干異なることがありますので、10mm程度余裕をとってください。
(給排水スペース・配管スペース等は本体設置スペースとは別に確保が必要です。)
 2. 放熱量は、周囲温度30℃における最終到達温度の時の値です。
 3. この製品には漏電遮断器が付いていません。
「電気設備に関する技術基準」、「内装規程」にしたがった高調波対応形の過負荷保護付漏電遮断器を付設し、電源容量は仕様欄に記載してある値に適合した専用電源を使用してください。
過負荷保護付漏電遮断器の仕様は、定格感度電流15mA、定格不動作電流7.5mA、動作時間0.1秒以内。
 4. 元ブレーカー容量は15A 125Vです。
 5. 仕様欄記載の電流値及び消費電力等の仕様値は参考値です。性能試験の結果により、仕様値を変更する場合があります。
 6. 製品コード: RB7B-D003



製品名	ホシザキ業務用冷蔵庫
形名	HR-150BT
電源	単相100V 50/60Hz 容量0.55kVA(5.5A)
電流	運転電流 3.4/3.4A 電動機定格電流 3.1/3.1A
消費電力	電動機定格消費電力 185/185W(力率58/59%) 電動機定格消費電力 283W 冷却時消費電力 215/215W 運転時消費電力 283/283W
放熱量	480/480W
電源コード	2.3m(L形プラグ付)
定格内容積	1049L
外形寸法	幅1500×奥行650×高さ1910(～1940)mm
内形寸法	幅1396×奥行498×高さ1398mm
外装	ステンレス鋼板、扉除霜板(縁板、底板) 多層クリアコートステンレス鋼板(フロントパネル・扉)
内装	ステンレス鋼板、ABS樹脂
断熱材	硬質ポリウレタン一体発泡
冷却方式	強制対流式
除霜方式	ヒータ式、オフサイクル式自動選択
圧縮機	全密閉形 出力170W(インバータ)
凝縮器	フィン&チューブ形 強制空冷式
冷却器	フィン&チューブ形
冷媒	R600a
庫内温度制御	マイコン制御(デジタル温度表示)-6～12℃調整可能
除霜制御	マイコン制御
電気回路保護	アース線
冷媒回路保護	ケースサーモによる圧縮機停止(自動復帰)
扉	樹脂製90°～120mm調整可能
棚	網棚(6枚)+スノコ(2枚)
製品質量	131kg(梱包時 138kg)
梱包	簡易ダンボール梱包 幅1570×奥行740×高さ1980mm
付属品	ドレンジョイント一式、ドレンホース2本
使用条件	周囲温度5～35℃ 電圧変動:定格電圧の±10%以内

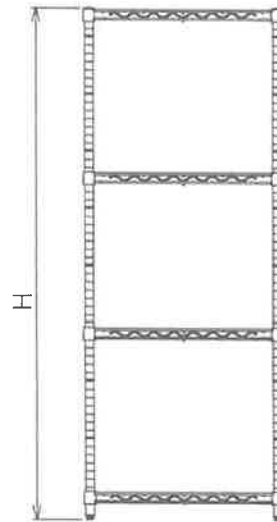
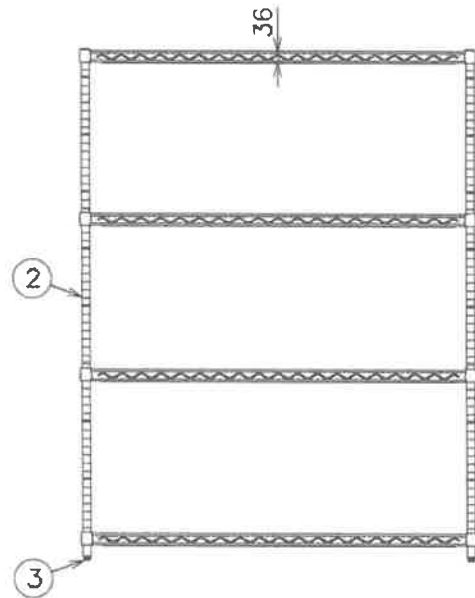
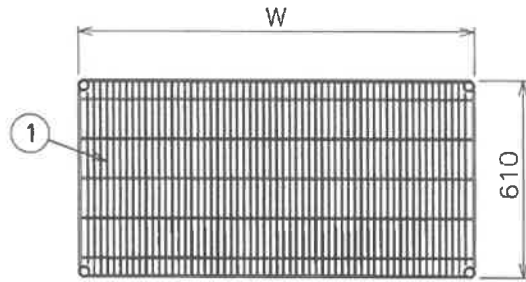
- ※仕様・外観につきましては、改良のため予告なく変更することがあります。
- 設置条件について
場所、給排水、電源等は取扱説明書・据付工事説明書に従って正しく行ってください。
また、本体設置スペースは、設置条件により若干異なることがありますので、10mm程度余裕をとってください。
(給排気スペース・配管スペース等は本体設置スペースとは別に確保が必要です。)
 - 放熱量は、周囲温度30℃における最終到達温度の時の値です。
 - この製品には漏電遮断器が付いていません。
「電気設備に関する技術基準」、「内線規程」にしたがった高調波対応形の過負荷保護付漏電遮断器を付設し、電圧容量は仕様欄に記載してある個に適合した専用電源を使用してください。
過負荷保護付漏電遮断器の仕様は、定格感電電流15mA、定格不動作電流7.5mA、動作時間0.1秒以内。
 - 元ブレーカー容量は15A 125Vです。
 - 仕様欄記載の電流値及び消費電力等の仕様値は参考値です。性能試験の結果により、仕様値を変更する場合があります。
 - 製品コード: R642



製品名	ホシザキ業務用冷凍庫
形名	HF-150BT3
電源	三相200V 50/60Hz 容量1.13kVA(4.4A)
電流	運転電流 1.7/1.8A 電機定格電流 1.3/1.4A 始動電流 9/9A
消費電力	電動機定格消費電力 345/370W(効率76/76%) 電熱装置定格消費電力 658W 冷却時消費電力 432/457W 運転時消費電力 658/658W
放熱量	840/910W
電源コード	2.3m(アース線付、プラグ無)
定格内容積	1042L
外形寸法	幅1500×奥行650×高さ1910(～1940)mm
内形寸法	幅1396×奥行498×高さ1398mm
外装	ステンレス鋼板、亜鉛鋼板(後板、底板) 多層クリアコートステンレス鋼板(フロントパネル・扉)
内装	ステンレス鋼板、ABS樹脂
断熱材	硬質ポリウレタン一体発泡
冷却方式	強制対流式
除霜方式	ヒータ式
圧縮機	全密閉形 出力190W(インバータ)、500W(一定速)
凝縮器	フィン&チューブ形 強制空冷式
冷却器	フィン&チューブ形
冷媒	R600a(インバータ)、R290(一定速)
庫内温度制御	マイコン制御(デジタル温度表示)-25～-7℃調整可能
除霜制御	マイコン制御
電気回路保護	アース線
冷媒回路保護	インバータ:過負荷保護制御による圧縮機停止(自動復帰) 一定速:モータプロテクタによる圧縮機停止(自動復帰)
脚	樹脂製90°～120mm調整可能
網	網(6枚)+スノコ(2枚)
製品質量	148kg(梱包時 155kg)
梱包	簡易ダンボール梱包 幅1570×奥行740×高さ1980mm
付属品	ドレンホース
使用条件	周囲温度5～35℃ 電圧変動:定格電圧の±10%以内

※後面・外種につきましては、改良のため予告なく変更することがあります。

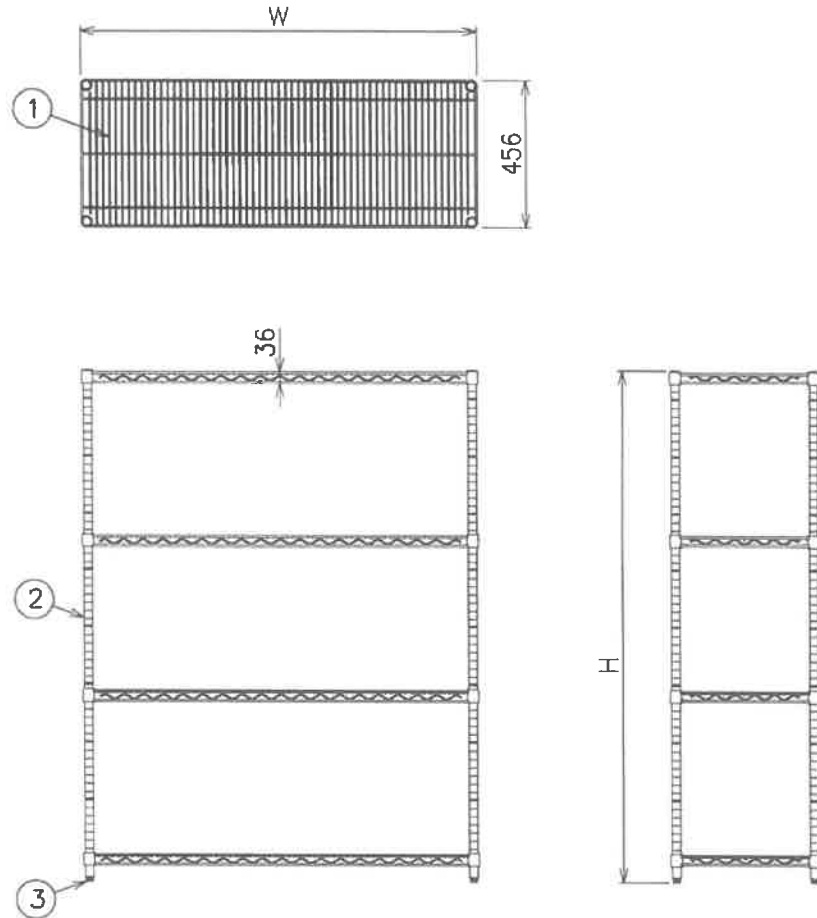
- 設置条件について
場所、給排水、電源等は取扱説明書・据付工事説明書に従って正しく行ってください。
また、本体設置スペースは、設置条件により若干異なることがありますので、10mm程度余裕をとってください。
(越障スペース・配管スペース等は本体設置スペースとは別に確保が必要です。)
- 放熱量は、周囲温度30℃における最終到達温度の時の値です。
- この製品には漏電遮断器が付いていません。
「電気設備に関する技術基準」、「内線規程」にしたがった高調波対応形の過負荷保護付漏電遮断器を付設し、電源容量は仕様欄に記載してある個に適合した専用電源を使用してください。
過負荷保護付漏電遮断器の仕様は、定格電流15mA、定格不動作電流7.5mA、動作時間0.1秒以内。
- 元ブレーカ容量は10A、200Vです。
- 仕様欄記載の電流値及び消費電力等の仕様値は参考値です。性能試験の結果により、仕様値を変更する場合があります。
- 製品コード: R882



型式	外形寸法		棚段数	
	幅(W)	奥行高さ(H)		
NL610-PH1390S-4	607	610	1387	
NL610-PH1390S-5			4	
NL610-PH1590S-4			1590	
NL610-PH1590S-5			4	
NL610-PH1900S-4			1895	
NL610-PH1900S-5			4	
NL610-PH1900S-6	6			
NL610-PH2200S-4	2200	4		
NL610-PH2200S-5		5		
NL610-PH2200S-6		6		
NL760-PH1390S-4		764	610	1387
NL760-PH1390S-5				4
NL760-PH1590S-4				1590
NL760-PH1590S-5	4			
NL760-PH1900S-4	1895			
NL760-PH1900S-5	4			
NL760-PH1900S-6	6			
NL760-PH2200S-4	2200	4		
NL760-PH2200S-5		5		
NL760-PH2200S-6		6		
NL910-PH1390S-4		912	610	1387
NL910-PH1390S-5				4
NL910-PH1590S-4				1590
NL910-PH1590S-5	4			
NL910-PH1900S-4	1895			
NL910-PH1900S-5	4			
NL910-PH1900S-6	6			
NL910-PH2200S-4	2200	4		
NL910-PH2200S-5		5		
NL910-PH2200S-6		6		
NL1070-PH1390S-4		1062	610	1387
NL1070-PH1390S-5				4
NL1070-PH1590S-4				1590
NL1070-PH1590S-5	4			
NL1070-PH1900S-4	1895			
NL1070-PH1900S-5	4			
NL1070-PH1900S-6	6			
NL1070-PH2200S-4	2200	4		
NL1070-PH2200S-5		5		
NL1070-PH2200S-6		6		

型式	外形寸法		棚段数	
	幅(W)	奥行高さ(H)		
NL1220-PH1390S-4	1217	610	1387	
NL1220-PH1390S-5			4	
NL1220-PH1590S-4			1590	
NL1220-PH1590S-5			4	
NL1220-PH1900S-4			1895	
NL1220-PH1900S-5			4	
NL1220-PH1900S-6	6			
NL1220-PH2200S-4	2200	4		
NL1220-PH2200S-5		5		
NL1220-PH2200S-6		6		
NL1520-PH1390S-4		1522	610	1387
NL1520-PH1390S-5				4
NL1520-PH1590S-4				1590
NL1520-PH1590S-5	4			
NL1520-PH1900S-4	1895			
NL1520-PH1900S-5	4			
NL1520-PH1900S-6	6			
NL1520-PH2200S-4	2200	4		
NL1520-PH2200S-5		5		
NL1520-PH2200S-6		6		
NL1820-PH1390S-4		1826	610	1387
NL1820-PH1390S-5				4
NL1820-PH1590S-4				1590
NL1820-PH1590S-5	4			
NL1820-PH1900S-4	1895			
NL1820-PH1900S-5	4			
NL1820-PH1900S-6	6			
NL1820-PH2200S-4	2200	4		
NL1820-PH2200S-5		5		
NL1820-PH2200S-6		6		

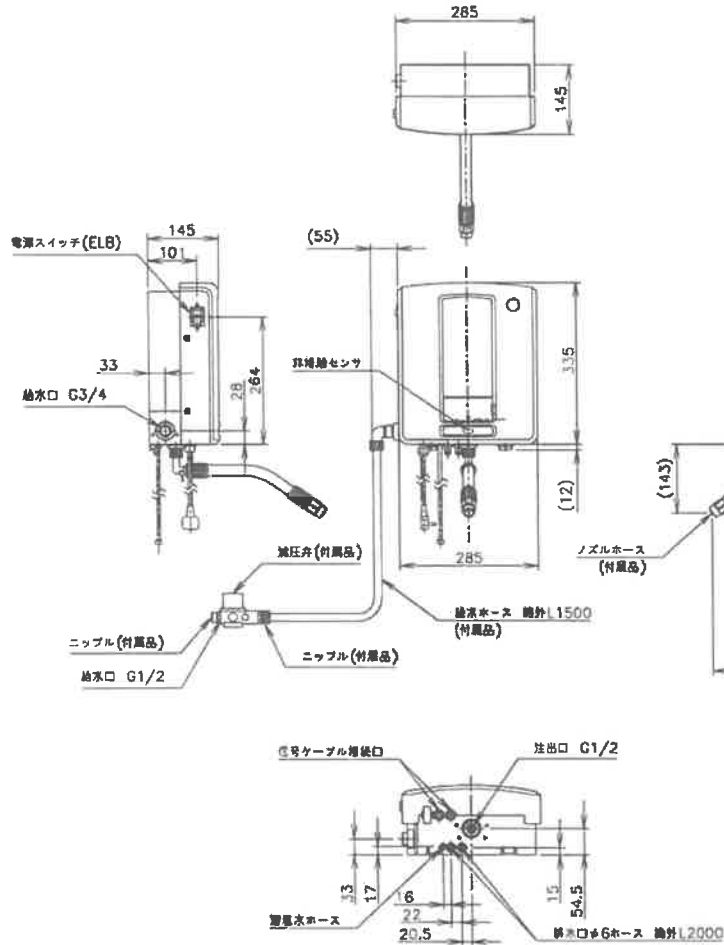
部番	品名	材質	備考
1	ワイヤーシェルフ	SS	クロムメッキ仕上・エポキシコーティング 付属品：テーパー（ABS）
2		SS	クロムメッキ仕上・エポキシコーティング φ25.4×1.5
3	アジャスト	SUS304	



型式	外形寸法			棚段数
	開口W	奥行	高さ(H)	
NM610-PH1390S-4	607	456	1387	4
NM610-PH1390S-5			1387	5
NM610-PH1590S-4			1590	4
NM610-PH1590S-5			1590	5
NM610-PH1900S-4			1895	4
NM610-PH1900S-5			1895	5
NM610-PH1900S-6		6		
NM610-PH2200S-4		4		
NM610-PH2200S-5		5		
NM610-PH2200S-6		6		
NM760-PH1390S-4	764	456	1387	4
NM760-PH1390S-5			1387	5
NM760-PH1590S-4			1590	4
NM760-PH1590S-5			1590	5
NM760-PH1900S-4			1895	4
NM760-PH1900S-5			1895	5
NM760-PH1900S-6		6		
NM760-PH2200S-4		4		
NM760-PH2200S-5		5		
NM760-PH2200S-6		6		
NM910-PH1390S-4	912	456	1387	4
NM910-PH1390S-5			1387	5
NM910-PH1590S-4			1590	4
NM910-PH1590S-5			1590	5
NM910-PH1900S-4			1895	4
NM910-PH1900S-5			1895	5
NM910-PH1900S-6		6		
NM910-PH2200S-4		4		
NM910-PH2200S-5		5		
NM910-PH2200S-6		6		
NM1070-PH1390S-4	1062	456	1387	4
NM1070-PH1390S-5			1387	5
NM1070-PH1590S-4			1590	4
NM1070-PH1590S-5			1590	5
NM1070-PH1900S-4			1895	4
NM1070-PH1900S-5			1895	5
NM1070-PH1900S-6		6		
NM1070-PH2200S-4		4		
NM1070-PH2200S-5		5		
NM1070-PH2200S-6		6		

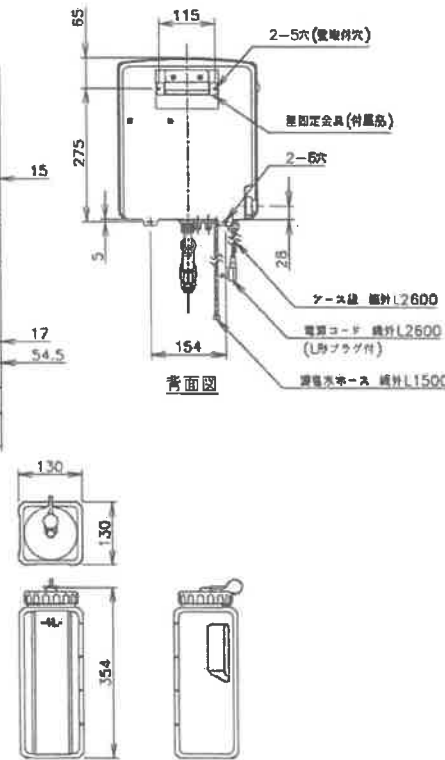
型式	外形寸法			棚段数
	開口W	奥行	高さ(H)	
NM1220-PH1390S-4	1217	456	1387	4
NM1220-PH1390S-5			1387	5
NM1220-PH1590S-4			1590	4
NM1220-PH1590S-5			1590	5
NM1220-PH1900S-4			1895	4
NM1220-PH1900S-5			1895	5
NM1220-PH1900S-6		6		
NM1220-PH2200S-4		4		
NM1220-PH2200S-5		5		
NM1220-PH2200S-6		6		
NM1520-PH1390S-4	1522	456	1387	4
NM1520-PH1390S-5			1387	5
NM1520-PH1590S-4			1590	4
NM1520-PH1590S-5			1590	5
NM1520-PH1900S-4			1895	4
NM1520-PH1900S-5			1895	5
NM1520-PH1900S-6		6		
NM1520-PH2200S-4		4		
NM1520-PH2200S-5		5		
NM1520-PH2200S-6		6		
NM1820-PH1390S-4	1826	456	1387	4
NM1820-PH1390S-5			1387	5
NM1820-PH1590S-4			1590	4
NM1820-PH1590S-5			1590	5
NM1820-PH1900S-4			1895	4
NM1820-PH1900S-5			1895	5
NM1820-PH1900S-6		6		
NM1820-PH2200S-4		4		
NM1820-PH2200S-5		5		
NM1820-PH2200S-6		6		

部番	品名	材質	備考
1	ワイヤー-シェルフ	SS	クロムメッキ仕上・エポキシコーティング 付属品：テーパー（ABS）
2	スチールポール	SS	クロムメッキ仕上・エポキシコーティング φ25.4 t1.5
3	アジャスト	SUS304	



注意事項

1. アース工事を行うこと。
2. 塵埃が無く換気良好なこと。
3. 装置外配管には断熱を巻き結露なきこと。
4. 装置外配管の配管抵抗は均等にすること。
5. 耐用性は、周囲温度30℃、水温25℃、電解電圧10V、電解電流1.3A、生成流量5L/min、昆明市水における電気用品技術基準に基づく測定値です。
6. 流量「多」を選択する場合、給水圧が0.15MPa以上必要になります。
7. 設置条件について
場所、給排水、電源等は取扱説明書・据付工事説明書に従って正しく行ってください。
また、本体設置スペースは、設置条件により若干異なることがありますので、10mm程度余裕をとってください。
(配管スペース等は本体設置スペースとは別に確保が必要です。)
8. 製品コード：X020

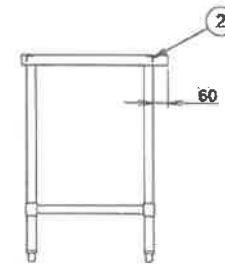
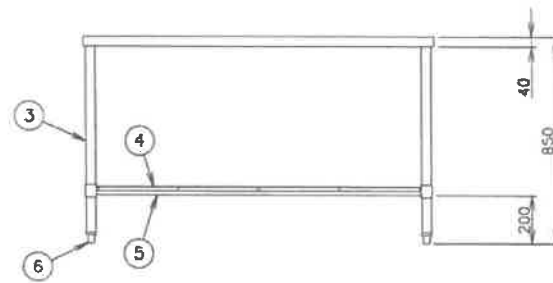
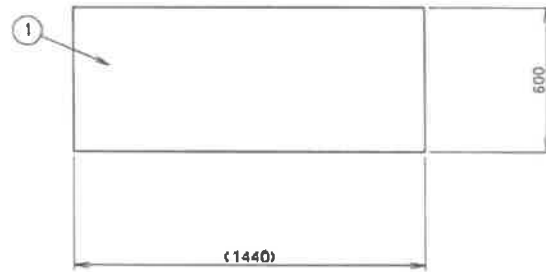


濾過水タンク (付属品)

製品名	ホシザキ電解水生成装置	
形名	WOX-50WB	
電源	単相100V 50/60Hz 0.6kVA(6.0A)	
電流	運転電流 2.6/2.6A	
消費電力	170/170W	
生産性能	電解水生成流量	鹼性電解水 5.0L/min以下 アルカリ性電解水 排水
	有効塩素濃度	酸性電解水 10~60mg/kg
電解水pH	酸性電解水 5.0以下	
外形寸法	幅285×奥行145×高さ335mm	
外装	ABS樹脂	
内装	ABS樹脂およびステンレス	
電解方式	有隔膜電気分解方式	
希塩水調整方式	電磁定量ポンプダイレクトインジェクション方式	
電解電流調整方式	自動調整方式(水過補正付)	
流量調整方式	スイッチ切替による自動調整方式(2流量選択:少・多)	
給水方式	水道直結方式(付属品減圧弁取付必要)	
運転/停止	押しボタンスイッチ・非接触センサによる運転/停止	
表示	洗浄・点検・塩補給・時刻・生成中	
接続口	給水口 G3/4(減圧弁 G1/2)、注出口 G1/2	
電解槽極性切替	マイコン内タイマ(停電保護付)	
電解槽供給電源	直流定電圧電源(150W)	
電解槽交換時間	マイコン内タイマ(停電保護付):1000時間	
濃塩水検知	塩水行込み回数検出方式	
希塩水濃分濃度	電解電圧・電解電流による自動調整	
スケール洗浄動作	60分/日以上運転した場合、強制的に洗浄を実施	
電気回路保護	漏電遮断装置(過電流保護付)、アース線	
安全装置保護	マイコン制御による異常停止検出	
製品質量	約7kg(梱包時 12kg)	
梱包	全ダンボール梱包 幅520×奥行380×高さ370mm	
付属品	濾過水タンク(4L)、キャップ、給水ホース、排水チューブ	
	ノズルホース、ペーパーナスタ、クローラナスタ、ピーカ	
設置条件	減圧弁(0.15MPa)、オールブラク(4ヶ)、ホネツ(4ヶ)、バックキ	
	固定用金具、シャワーノズル、ストレートノズル、Oリング	
	エルボAY、ニッフル(2ヶ)、サクショフック(2ヶ)、ゴムボルト	
	ソルト/600(2ヶ)、ニッフル/キュートウ、エルボ1/2	
	周囲温度:5~35℃ 水温:5~30℃	
	相対湿度:85%以下(湿し、結露しないこと)	
	給水圧:ゲージ圧0.10~0.75MPa	
	電圧変動:定格電圧の±10%	
	設置場所:屋内仕様、換気装置必要	
	給水:上水道管基準適合	
	食塩:塩化ナトリウム	
	純度99%以上	

※仕様・外観につきましては、改良のため予告なく変更することがあります。

1	天板	SUS430 厚さ1.0mm
2	本体フレーム	SUS400 メッキLアングル 20×20×厚さ3mm
3	脚	SUS430 丸パイプ φ38mm
4	スノコ	SUS430 厚さ1.0mm 脱着式平網
5	脚枠	SUS430
6	脚先	SUS304 アジャスト



1	天板	SUS430 厚さ1.0mm
2	本体フレーム	SS400 メッキLアングル 20×20×厚さ3mm
3	脚	SUS430 丸パイプ φ38mm
4	スノコ	SUS430 厚さ1.0mm 脱着式平網
5	脚枠	SUS430
6	脚先	SUS304 アジャスト

