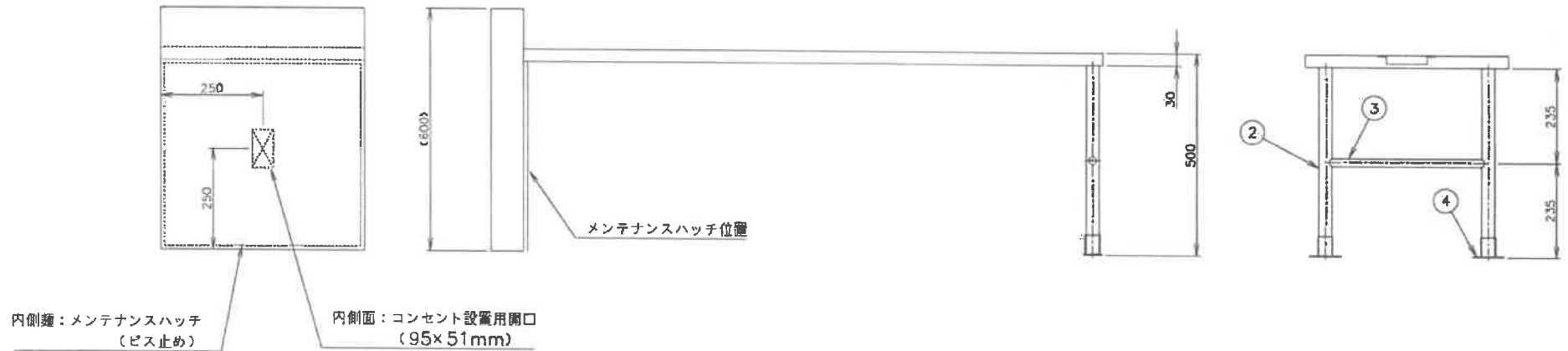
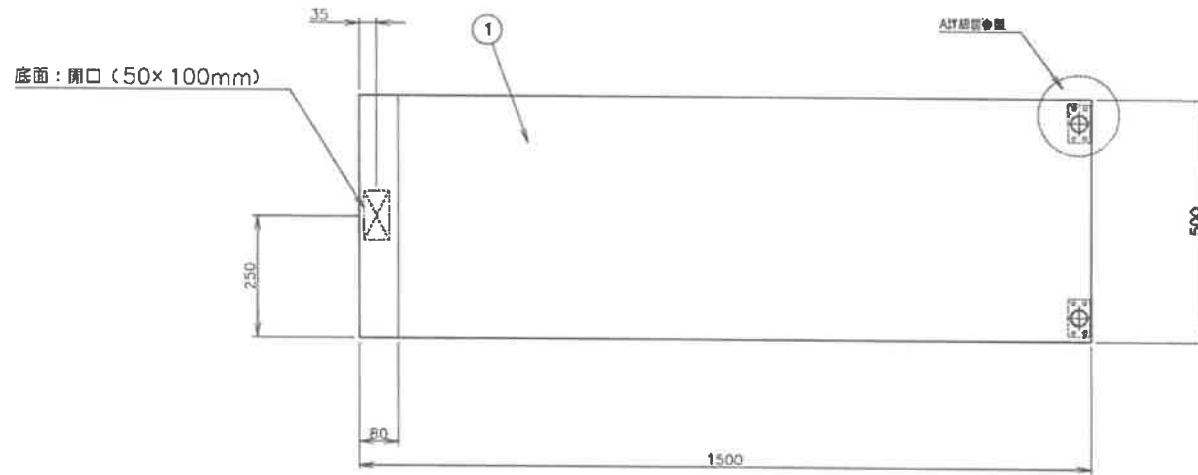
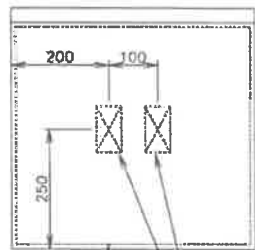
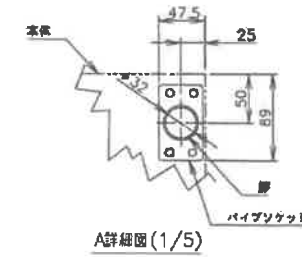
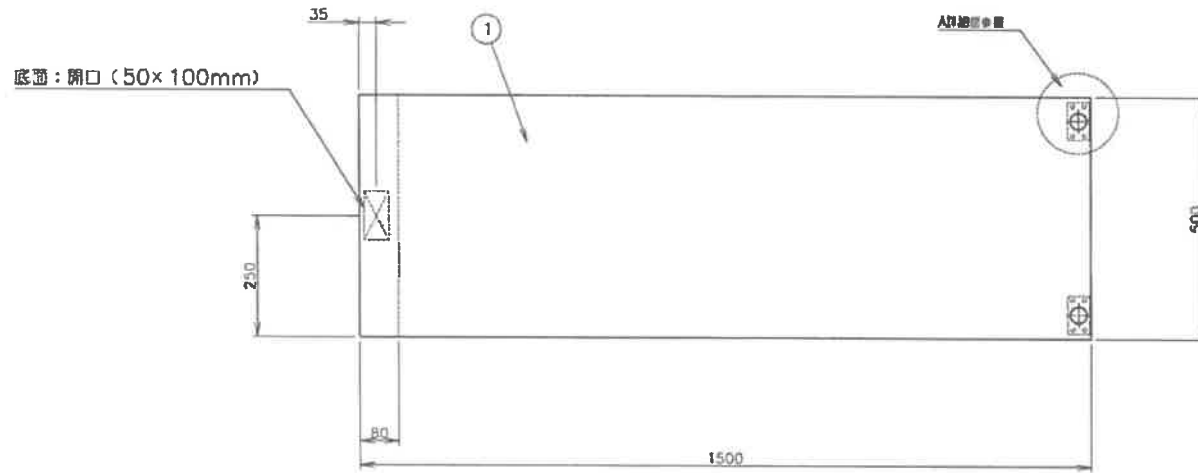


1	天板	SUS430 厚さ 1.0mm
2	脚	SUS430 丸パイプ φ32mm
3	補強パイプ	SUS430 丸パイプ φ19mm
4	パイプソケット	SUS430 丸パイプ φ32mm用

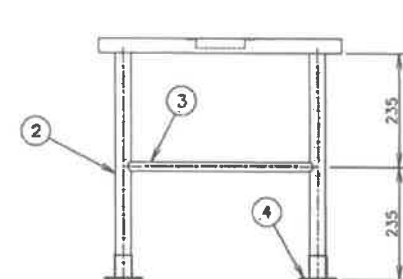
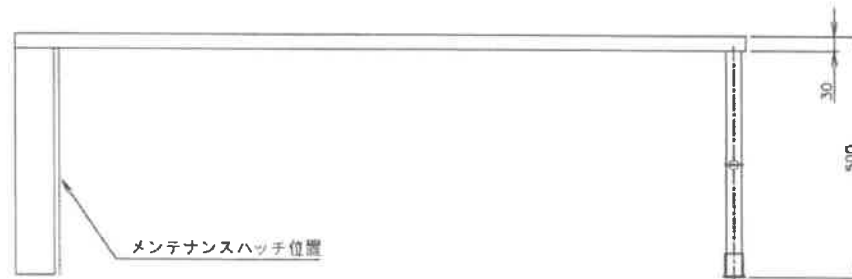


1	天板	SUS430 厚さ 1.0mm
2	脚	SUS430 丸パイプ φ32mm
3	補強パイプ	SUS430 丸パイプ φ19mm
4	パイプソケット	SUS430 丸パイプ φ32mm用

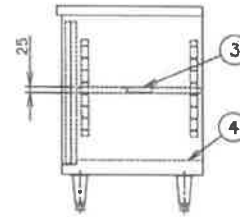
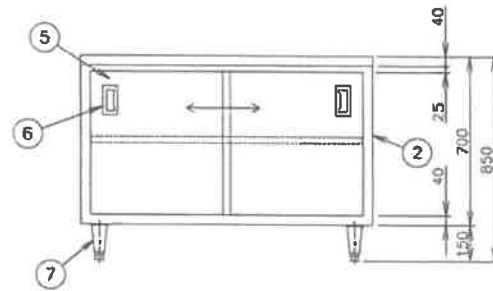
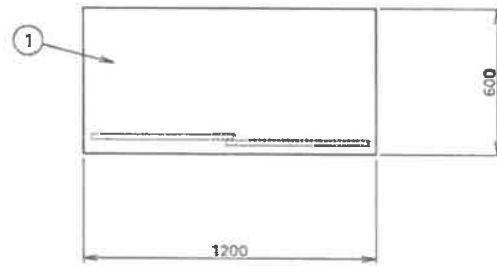


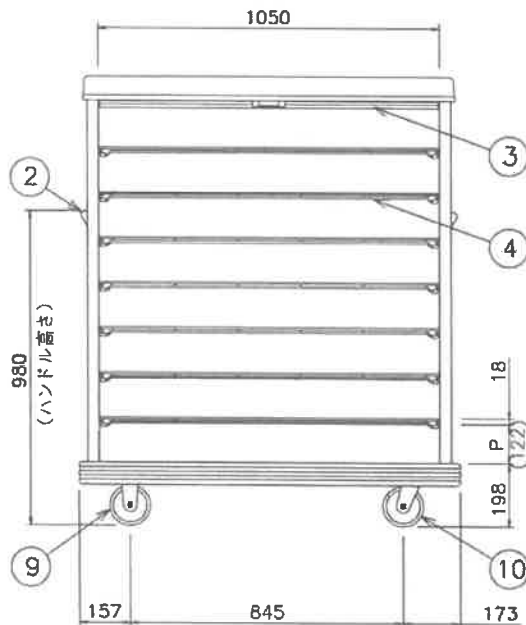
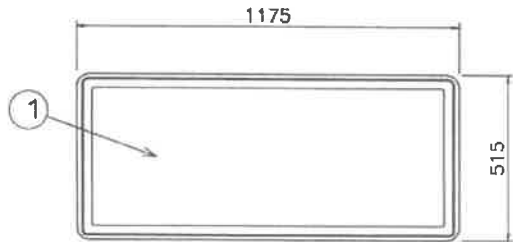
内側面：メンテナンスハッチ  
(ビス止め)

内側面：コンセント設置用開口  
(95×51mm)

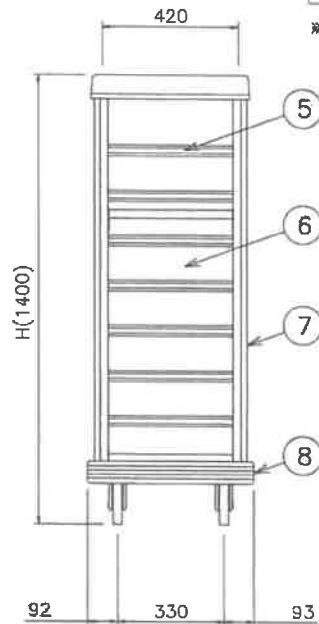


1	天板	SUS430 厚き 1.0mm
2	本体キャビネット	SUS430 厚き 0.8mm
3	本体中棚	SUS430 厚き 1.0mm
4	本体扉板	SUS430 厚き 1.0mm
5	扉	SUS430 厚き 0.8mm
6	取手	TO-94 スギコ産業(株)製
7	脚	SUS304 アジャスト 本体取付 M20





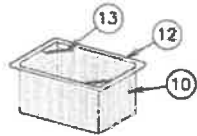
\*本図はMHNH-24(S)を示す



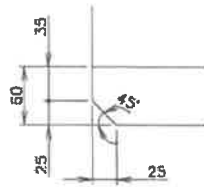
棚網タイプ ハーフサイズ										
型 式	外形寸法			棚段数	棚ピッチ (P)	トレイ 収納枚数	専用トレイ寸法	製品重量		
	間口	奥行	高さ(H)							
MHNH-15	1175	515	1155	5段	157	15枚	330x330	44kg		
MHNH-15S			1330	6段		18枚		46kg		
MHNH-18				1505					7段	21枚
MHNH-18S			1400		8段	24枚		50kg		
MHNH-21				1540	9段				27枚	52kg
MHNH-21S			122		24枚	50kg				
MHNH-24								27枚		
MHNH-24S										
MHNH-27										
MHNH-27S										

\*Sタイプは、棚網がステンレス製(SUS304)、キャスターがウレタン仕様になります。

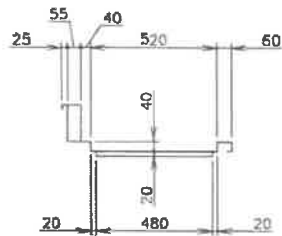
部 番	品 名	材 質	備 考
1	天板	FRP	ゲルコート塗装仕上
2	ハンドル	SUS304	φ25
3	シャッター		オレフィン系樹脂巻込式 マグネット付
4	棚網	SS	クロムメッキ仕上 (Sタイプ: SUS304)
5	仕切スペーサー	63S-T5	アルマイト仕上
6	アクリル板	アクリル	12.0スモークブラウン半透明
7	コーナー	63S-T5	アルマイト仕上
8	バンパー	(軟質) 塩ビ	
9	固定キャスター	NBR	φ125 (Sタイプ: ウレタン仕様)
10	自在キャスター	NBR	φ125 (Sタイプ: ウレタン仕様)



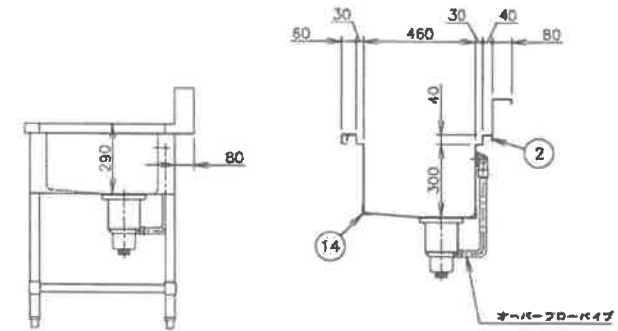
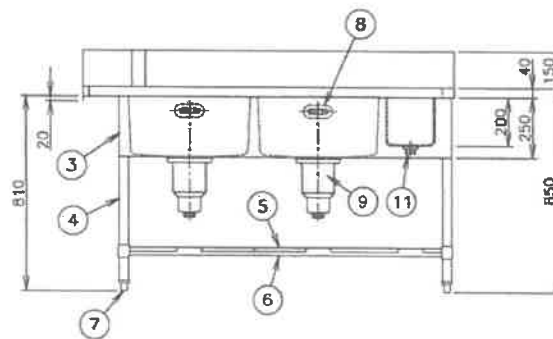
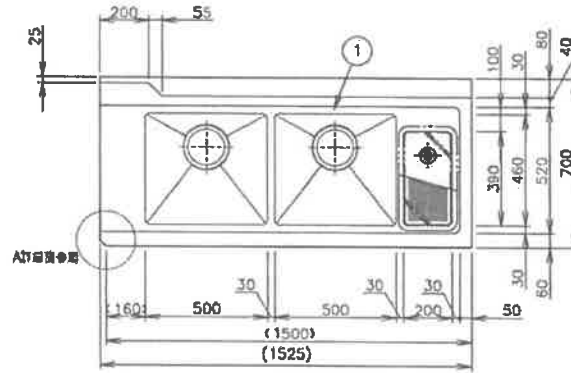
ダストカゴ図



A詳細図 (1/5)



食器洗浄機との取付部詳細

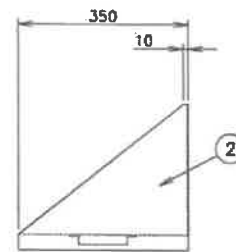
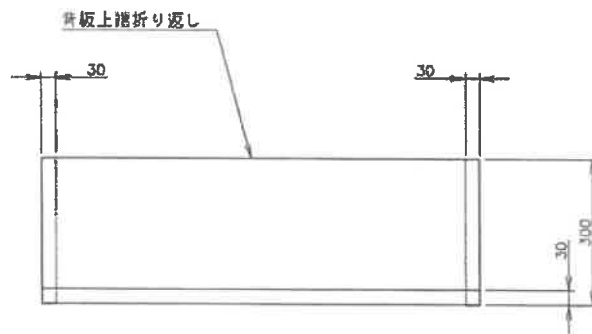
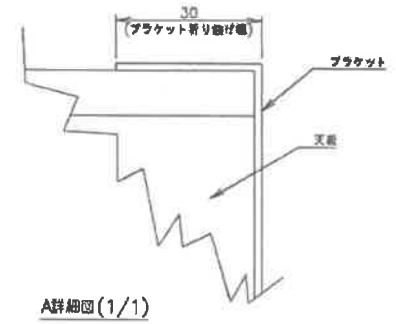
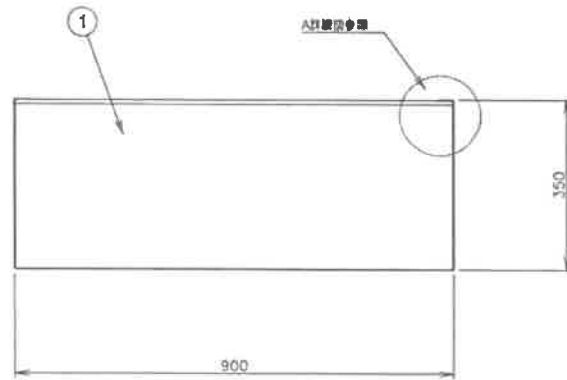


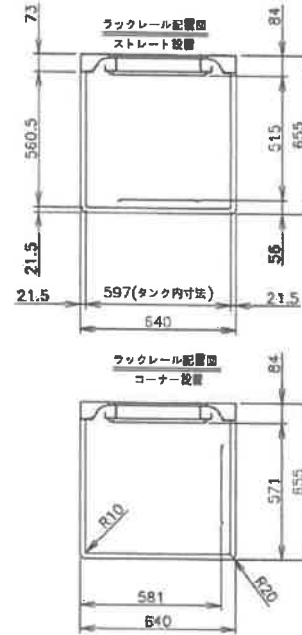
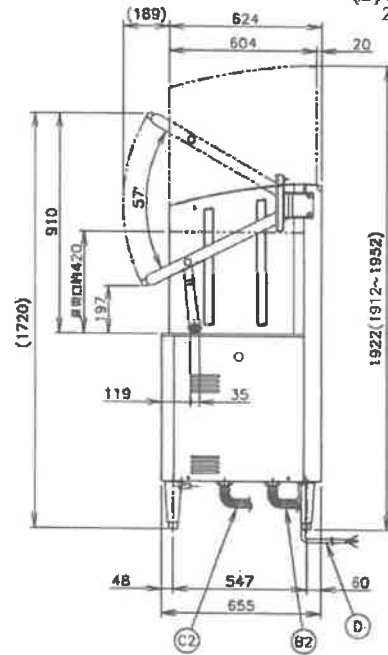
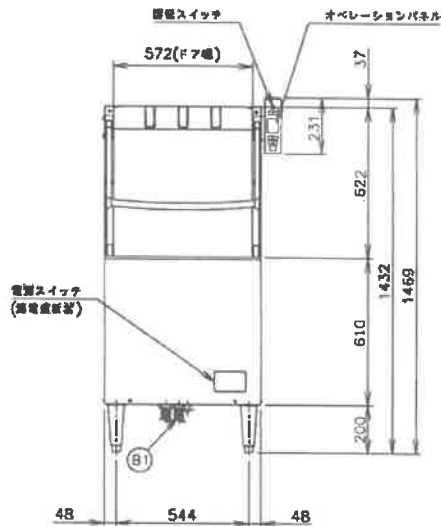
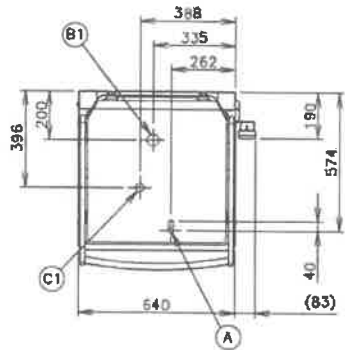
シンク部詳細

1	天板	SUS430 厚さ1.2mm
2	本体フレーム	SUS430 Lアングル 25×25×厚さ3mm
3	化粧板	SUS430 厚さ0.8mm 3方化粧
4	脚	SUS430 丸パイプ φ38mm
5	スノコ	SUS430 厚さ1.0mm 高着式平織
6	脚枠	SUS430
7	脚先	SUS304 アジャスト
8	オーバーフロー	TO-232 スギコ産業(株)製
9	排水トラップ	TO-195(配管径純径40A・大型ゴミ収納器付) スギコ産業(株)製
10	ダストカゴ	SUS430 厚さ1.0mm φ3mmパンチング穴
11	目皿栓	TO-183(配管径純径40A) スギコ産業(株)製
12	ダストカゴ枠	SUS430 厚さ2.0mm
13	ダストカゴ取手	SUS430 丸パイプ φ12mm
14	シンク槽補強	SUS430 Lアングル 40×40×厚さ3mm
付属品	ジャバラホース(純径外径φ35)は、排水システム本体7ダブタセット(40A用)	

- ※1 本製品の酒肴機について  
本製品は、以下の食器洗浄機に適合します。  
JWE-680B・JWE-680UB・JWE-580UB  
JWE-620B-OP・JWE-620UB-OP・JWE-500B  
JWE-680B-HP・JWE-550B-HP  
JWE-680B-WB(LP/CG)  
注) 本図は、凍結仕様の洗浄機には対応しておりません。
- ※2 クリーンテーブルとの組み合わせに関して  
クリーンテーブルと組み合わせて使用する際は、使用する食器洗浄機に対応した、コーナー左タイプのクリーンテーブルをご使用ください。
- ※3 本製品は、下図のような設置状況で使用します。

1	天板	SUS430 厚さ1.0mm
2	ブラケット	SUS430 厚さ1.2mm





- 設置条件について  
場所、給排水、電源等は取扱説明書・据付工事説明書に従って正しく行ってください。  
また、本体設置スペースは、設置条件により若干異なる場合がありますので、10mm程度余裕をとってください。  
(給排水スペース・配管スペース等は本体設置スペースとは別に確保が必要です。)
- 定格特性値は、電気用品技術基準および電化厨房機器性能指標基準による測定値です。
- 元プレーカー容量は30A 200Vです。  
必ず専用回路(過負荷・短絡保護あり)を使用してください。
- 元プレーカー付近の温度が高い時は30Aよりも容量の大きいものを使用してください。
- 製品コード：J03B-D003(50Hz)、J03B-D004(60Hz)

NO	接続	仕様
A	洗浄機給湯口	G1/2(45°巻の回転可能)
B1	洗浄タンク排水口	R1 1/2
B2	洗浄タンク排水ホース (付属品)	φ38.5×φ28 L1500(排水用エルボ付風)
C1	扉開タンクオーバーフロー排水口	φ34
C2	扉開タンクオーバーフロー排水ホース (付属品)	φ38.5×φ28 L1300(排水用エルボ付風)
D	電源コード	線外L2800 (アース線付、プラグ差 4φ 2.0mmφ)

- (注) 1. オペレーションパネルは左右取付け可能  
2. 洗浄タンク排水ホースは付属品

製品名	ホシザキ業務用食器洗浄機	
形名	JWE-580UC	
洗浄機例	扉開タンク側	
電源	三相200V 50Hz専用/60Hz専用 容量6.2kVA(17.9A)	
電流	最大運転電流 15.6/15.6A 電動機定格電流 4.2/3.8A 始動電流 24/23A	
消費電力	電動機定格消費電力 1.16/1.18kW (効率79/89%) 電動機定格消費電力 5.4kW 最大消費電力 5.4/5.4kW	
電熱装置	3.9kW	5.4kW
電源コード	2.8m (アース線付、プラグ無)	
外形寸法	幅640×奥行655×高さ1432(1422~1462)mm	
外装	ステンレス鋼板	
扉	上下開閉式(僅過蓋さ 420mm)	
ラック寸法	500×500mm	
大皿枚数/ラック	16枚 (φ230mmの場合)	
サイクル時間	62s (本洗い51s、休止5s、すすぎ5s、休止1s)	
消費水量	1サイクルのすすぎ水量 約1.8L	
洗浄方式	上下回転ノズル方式	
すすぎ方式	上下回転ノズル方式	
ポンプ	洗浄 750W、すすぎ 100W	
排水方式	オーバーフローパイプ抜き取り方式、オーバーフロー-自然排水スタート	
外装	ドアスイッチスタート(明瞭によりスタートスイッチによるスタート可)	
乾燥	余熱乾燥	
汚物処理	フィルター収集	
洗剤	現地手配の洗剤供給装置により供給	
表示	給湯中・準備中・洗浄中・洗浄完了・すすぎ進捗の表示。 洗浄完了・標準時間・長時間・すすぎの各コース、異常表示	
タンク容量	約48L	7.3L
給湯	マイコン制御による自動給湯方式	クォータバルブによる自動給湯方式
温度制御	サーモスタット(標準 約70℃)	サーモスタット(標準 約85℃)
接続口	排水口：排水ホース又はR1 1/2、給湯口：G1/2 扉開タンクオーバーフロー：排水ホース	
洗浄時間	標準時間：1~99s 調整可能(1sステップ) 長時間：1~990s 調整可能(1sステップ)	
すすぎ時間	5~15s 調整可能(0.1sステップ)	マイコン制御
終了ブザー音量	0(消音)~5(最大) 調整可能	
電気回路保護	漏電遮断器(過電流保護付)	
空焚防止	電源スイッチ、パイメタルサーモ(手動復帰)	フロントスイッチ、パイメタルサーモ(手動復帰)
安全装置	サーモスタット(自動復帰)	
安全装置	ドアスイッチ、マイコン制御による異常停止機構	
扉	樹脂製 190~230mm調整可能	
製品質量	106kg (梱包119kg)	
梱包	簡易ダンボール梱包 幅718×奥行815×高さ1527mm	
認可・認証	給水器具自己認証	
付属品	万能ラック(500×500mm)、洗浄タンク排水ホース、 排水用エルボ2ヶ、メンテナンスシート	
オプション	減圧弁、各種専用ラック	
使用条件	周囲温度：5~35℃、相対湿度：85%以下、電圧変動：定格電圧±10% 給水圧：ゲージ圧0.05~0.34MPa 専用使用水：上水(流量150cm <sup>3</sup> /以下)	

※仕様・外観につきましては、改良のため予告なく変更することがあります。

1	天板	SUS430 厚さ1.2mm
2	本体フレーム	SUS430 Lアングル 25×25×厚さ3mm
3	脚	SUS430 丸パイプ φ38mm
4	ラックレール	SUS430 Lアングル 30×30×厚さ2mm
5	スノコ	SUS430 厚さ1.0mm 脱着式平網
6	脚枠	SUS430
7	脚先	SUS304 アジャスト

- ※1 本製品の適用機種について  
本製品は、以下の食器洗浄機に適用します。  
JWE-680/620/580/550/500シリーズ  
・Cタイプ  
・Bタイプ  
注) 本図は、涼厨仕様の洗浄機には対応しておりません。
- ※2 ソールドテーブルとの組み合わせに関して  
ソールドテーブルと組み合わせて使用する際は、使用する食器洗浄機に対応した、コーナー正面右タイプのソールドテーブルをご使用ください。
- ※3 本製品は、下図のような設置状況で使用します。

