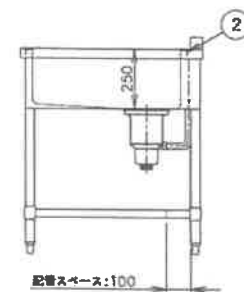
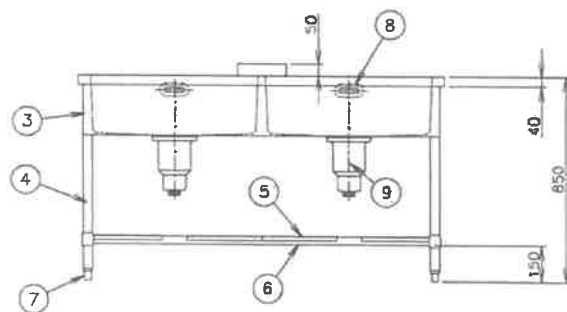
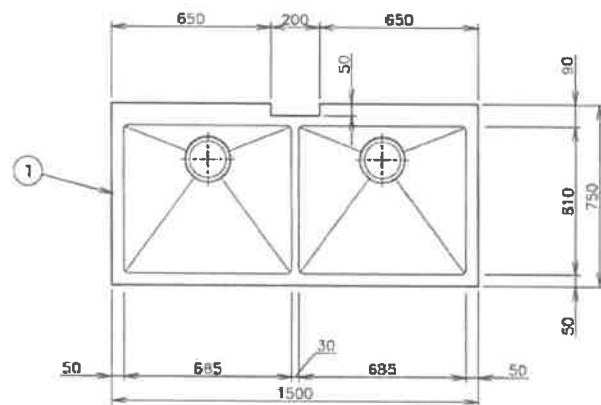




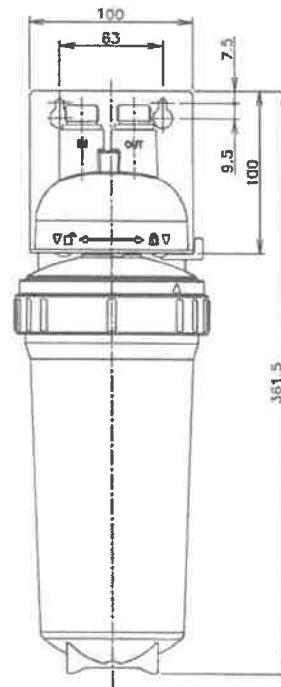
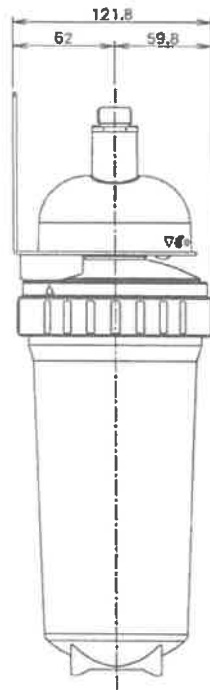
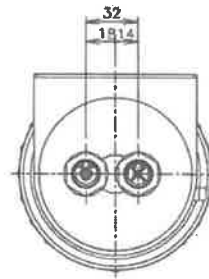
品番 JPW-Y180
色柄 モーブブラック<KV>

定格電圧 100V
定格周波数 50-60Hz
白米の炊飯及び保温米飯容量 0.18-1.8L 1合-1升
容量 1.8L
定格消費電力 1375W
年間消費電力量 138kWh/年
1回当りの炊飯時消費電力量 225Wh/回
1時周当りの保温時消費電力量 23.7Wh/時
サイズ 幅×奥行×高さ (約) 28.8×38.6×23.9cm
ふた開き時の高さ (約) 46.60cm
質量 (約) 4.7kg

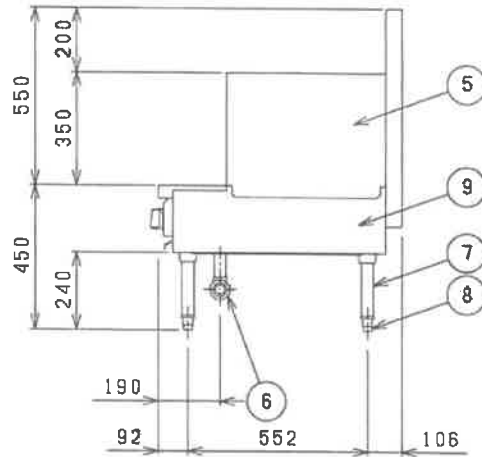
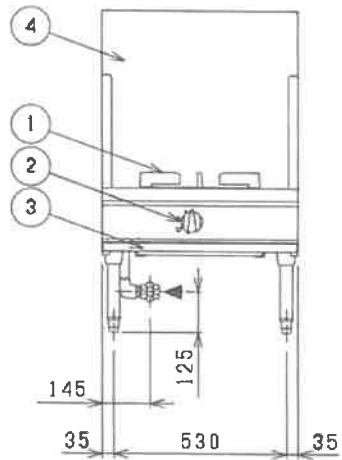
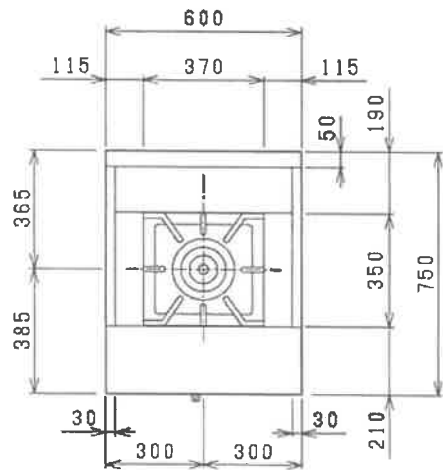


1	天板	SUS304 厚さ1.2mm
2	本体フレーム	SUS304 Lアングル 25×25×厚さ3mm
3	化粧板	SUS304 厚さ0.8mm 3方化粧
4	脚	SUS304 丸パイプ φ38mm
5	スノコ	SUS304 厚さ1.2mm 脱着式平脚
6	脚枠	SUS304
7	脚先	SUS304 アジャスト
8	オーバーフロー	TO-232 スギコ産業(株)製
9	排水トラップ	TO-195(配管径φ40A・大型ゴミ取除器付) スギコ産業(株)製
付属品	ジャバラホース(後継外径φ35)10m、排水システム本体アダプタセット(40A用)	

SUS304仕様



メーカー名	クリタック株式会社
製品名	洗面脱着式浄水器
型式	HK-100L
外形寸法	幅120mm×奥行122mm×高さ362mm
接続口	G1/2
常用使用圧力	0.05~0.78Mpa
ろ過流量	10L/min
採水量	100,000L
運転時重量	約2.6Kg
付属品	自立用足部品



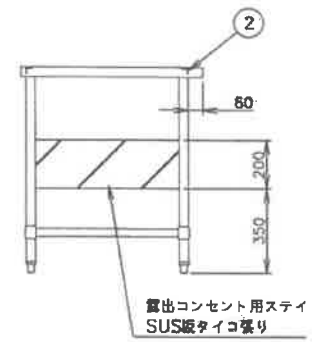
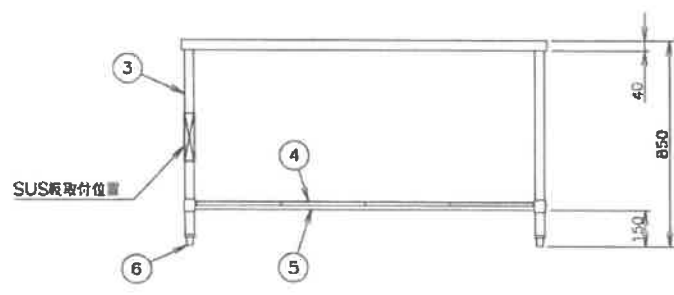
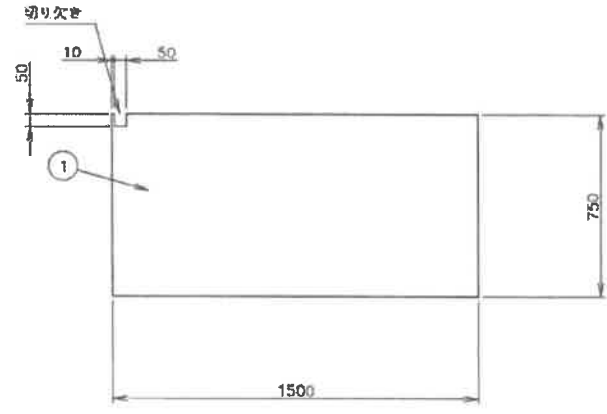
ガス消費量	都市ガス	14.5kW (12,500kcal/h)
	LPGガス	14.0kW (11,000kcal/h)
ガス接続口	都市ガス	20A (ユニオン)
	LPGガス	20A (ユニオン)
トップバーナー種類	鋳鉄製	ユニバーサルバーナー (φ165) × 1
製品重量		66kg

部番	品名	材質	備考
1	五徳	FC	黒塗装
2	ガスコック		圧電式自動点火
3	汁受け引き出し	SUS430	
4	バックガード	SUS430	No. 4仕上
5	サイドガード	SUS430	No. 4仕上
6	ガス接続口		20A (ユニオン)
7	脚	SUS304	φ38
8	アジャスト	SUS304	
9	本体	SUS430	No. 4仕上

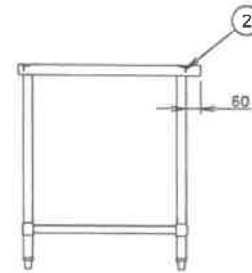
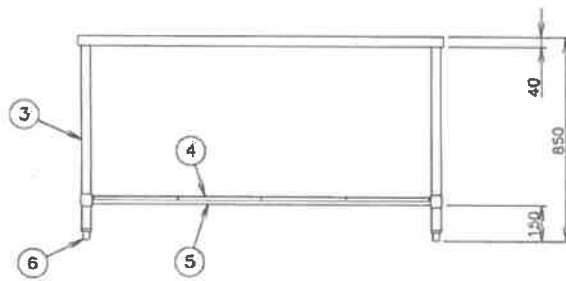
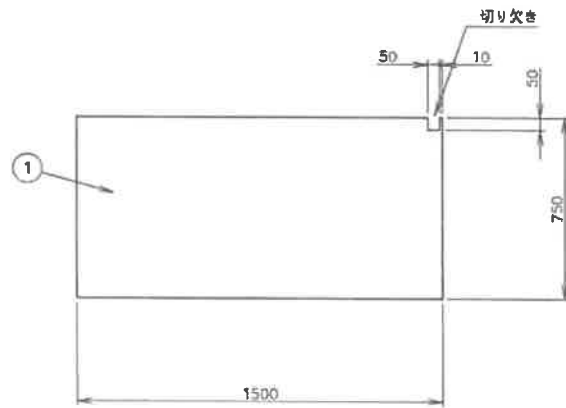
- * 設置上の注意 熱機器の設置については安全の為、消防法の設置基準に従って設置してください。
- * 改善の為、仕様及び外観を予告なしに変更することがあります。

JIA 形式認証番号 T19E001030

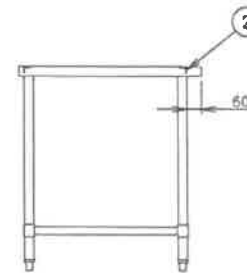
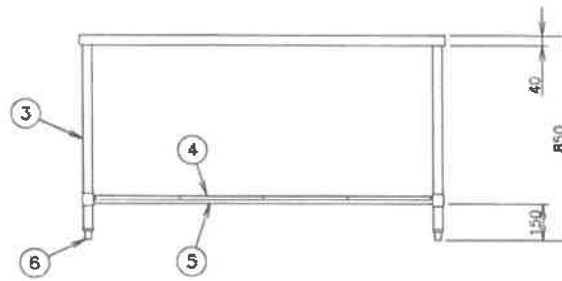
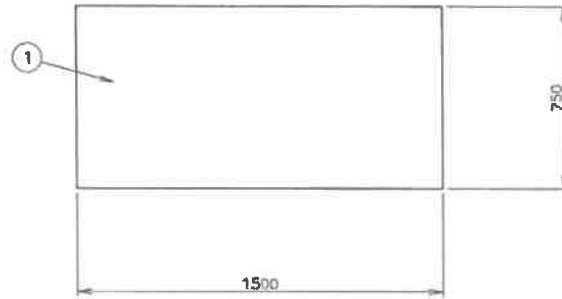
1	天板	SUS430 厚さ1.0mm
2	本体フレーム	SS400 メッキLアングル 20×20×厚さ3mm
3	脚	SUS430 丸パイプ φ38mm
4	スノコ	SUS430 厚さ1.0mm 脱着式平線
5	脚枠	SUS430
6	脚先	SUS304 アジャスト

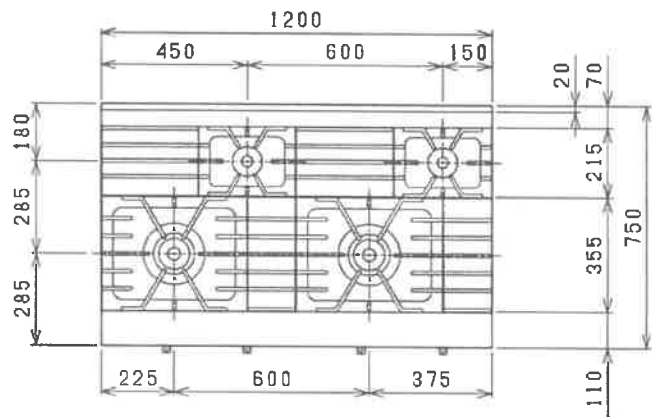


1	天板	SUS430 厚さ1.0mm
2	本体フレーム	SS400 メッキLアングル 20×20×厚さ3mm
3	脚	SUS430 丸パイプ φ38mm
4	スノコ	SUS430 厚さ1.0mm 脱着式平網
5	脚枠	SUS430
6	脚先	SUS304 アジャスト



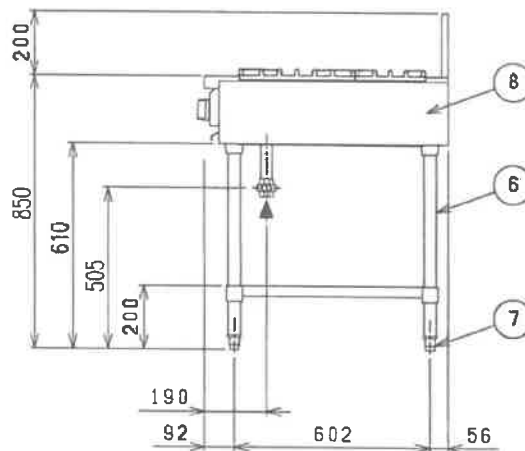
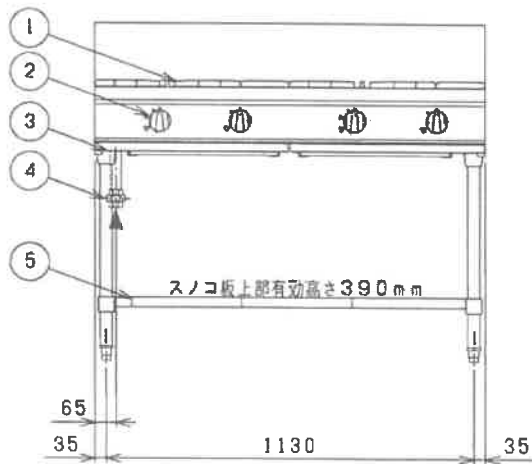
1	天板	SUS430 厚さ1.0mm
2	本体フレーム	SS400 メッキLアングル 20×20×厚さ3mm
3	脚	SUS430 丸パイプ φ38mm
4	スノコ	SUS430 厚さ1.0mm 脱着式平網
5	脚枠	SUS430
6	脚先	SUS304 アジャスト





種類	片面式	
ガス消費量	都市ガス	44.2kW(38,000kcal/h)
	LPGガス	41.9kW(36,000kcal/h)
ガス接続口	都市ガス	25A(ユニオン)
	LPGガス	25A(ユニオン)
トッパーバー種類	铸铁製 ユニバーサルバーナー(φ190)×2	
	铸铁製 ユニバーサルバーナー(φ95)×2	
製品重量	130kg	

H=850mm仕様



部番	品名	材質	備考
1	五徳	FC	黒塗装
2	ガスコック		圧電式自動点火
3	汁受け引き出し	SUS430	
4	ガス接続口		25A(ユニオン)
5	スノコ板	SUS430	No.4仕上(取外し方式・3分割)
6	脚	SUS304	φ38
7	アジャスト	SUS304	
8	本体	SUS430	No.4仕上

- * 設置上の注意 熱機器の設置については安全の為、消防法の設置基準に従って設置してください。
- * 改善の為、仕様及び外観を予告なしに変更することがあります。

JIA 形式認定番号 T19E001037